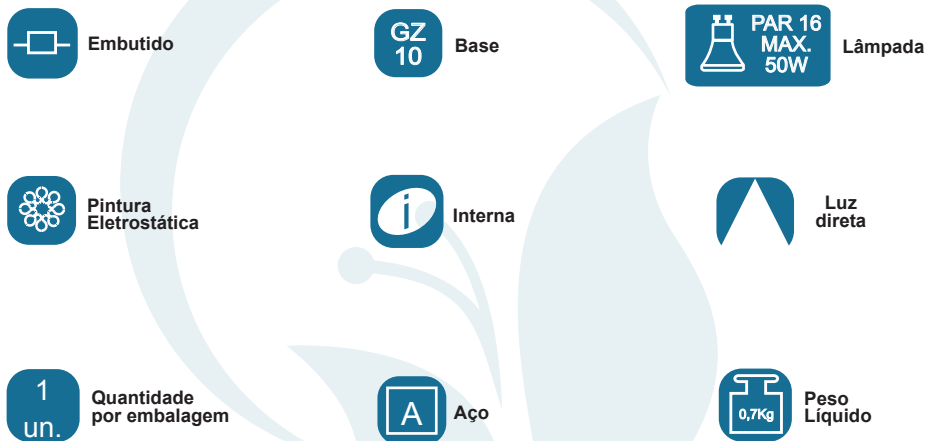


## GARANTIA

Esta luminária tem sua qualidade assegurada contra eventuais defeitos de fabricação, que porventura possam ocorrer durante o período de 1(um) ano, contados a partir da data de emissão de nota fiscal de venda ao consumidor.

## LEGENDA



### Matriz

Rua Parapuã, 958 - 02831.001  
Freg. do ó - São Paulo - SP - Brasil  
Tel +55 (11) 2344-5861  
[lumivita@lumivita.com.br](mailto:lumivita@lumivita.com.br)

# MANUAL DE INSTALAÇÃO



## 11001/3 Embutido Box Uno Focus

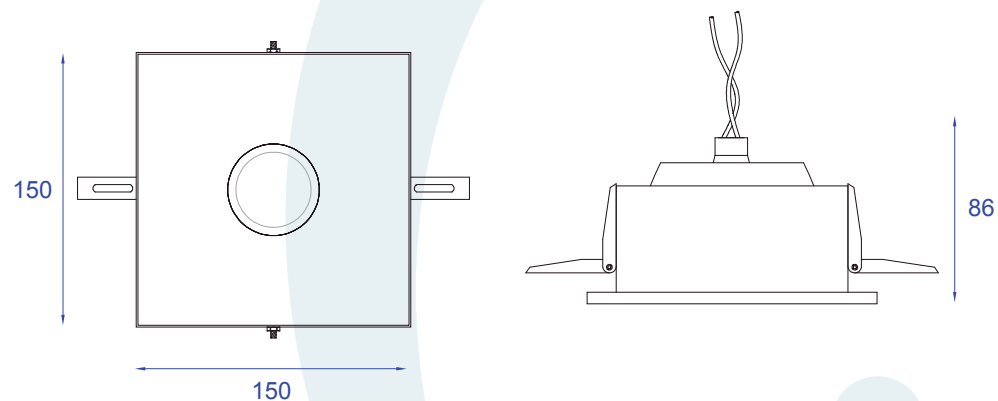
Obrigado por comprar os produtos da Lumivita.

## DESCRIÇÃO

Embutido para lâmpada par 16 (máx. 50W). Corpo em aço com pintura eletrostática.

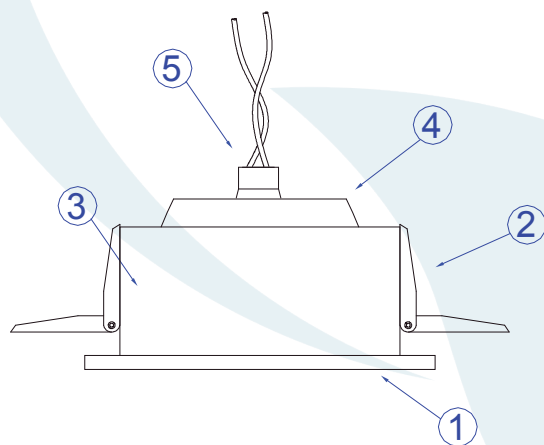
## DADOS TÉCNICOS

- Medidas aproximadas em mm.

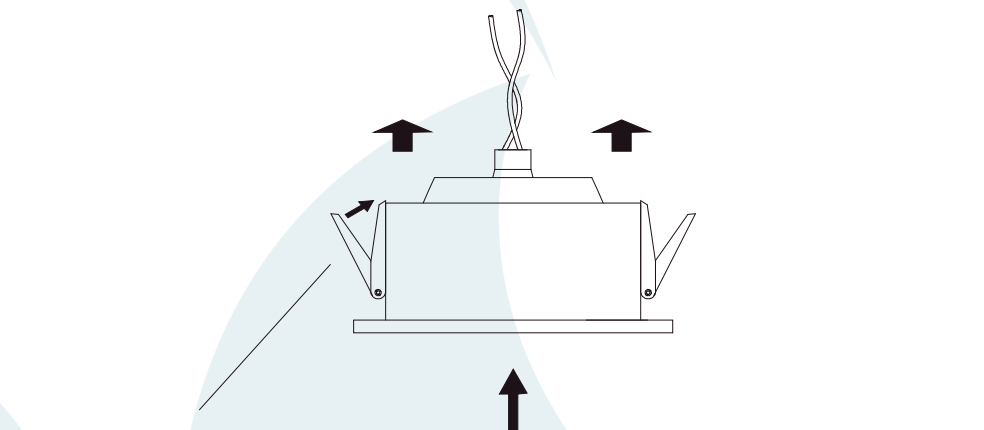
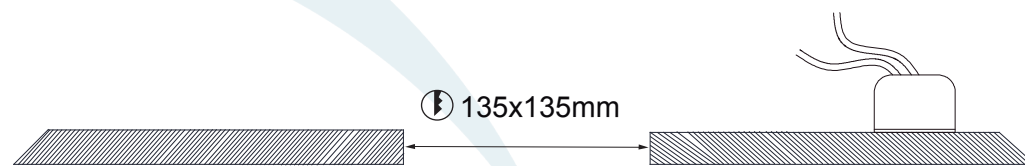


## COMPONENTES

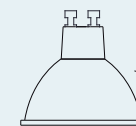
- 1 - Máscara
- 2 - Mola Gafanhoto
- 3 - Corpo
- 4 - Caneca
- 5 - Soquete



## INSTALAÇÃO



1º - Fechar as molas e inserir na abertura.



2º - Encaixar a lâmpada no soquete.

