

GARANTIA

Esta luminária tem sua qualidade assegurada contra eventuais defeitos de fabricação, que porventura possam ocorrer durante o período de 1(um) ano, contados a partir da data de emissão de nota fiscal de venda ao consumidor.

LEGENDA



Matriz
Rua Parapuã, 958 - 02831.001
Freg. do ó - São Paulo - SP - Brasil
Tel +55 (11) 2344-5861
lumivita@lumivita.com.br

MANUAL DE INSTALAÇÃO



11001/12 Embutido Box Uno Focus

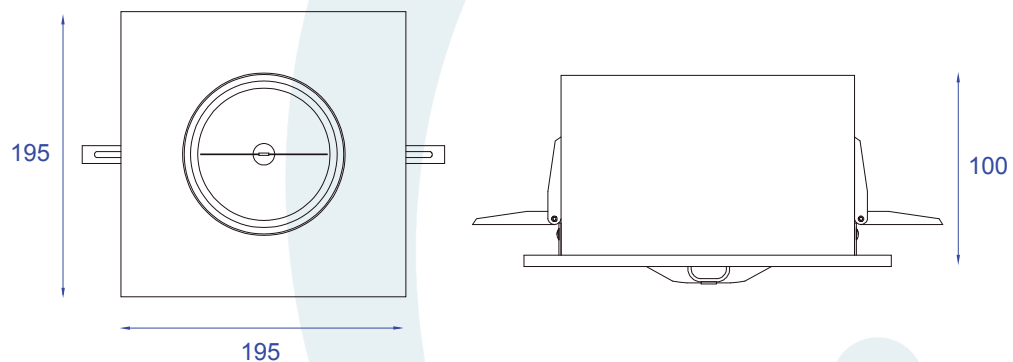
Obrigado por comprar os produtos da Lumivita.

DESCRIÇÃO

Embutido para lâmpada ar 111 (máx. 50W). Corpo em aço com pintura eletrostática.

DADOS TÉCNICOS

- Medidas aproximadas em mm.

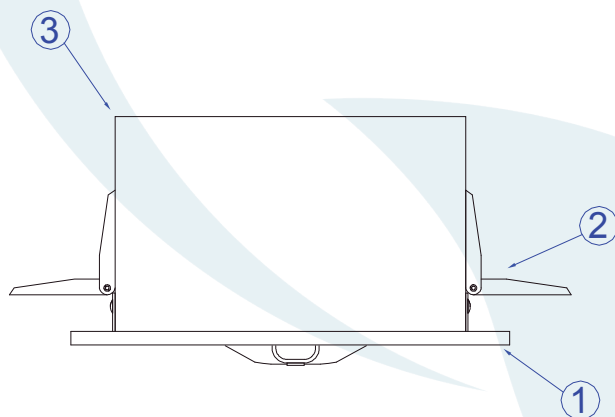


COMPONENTES

1 - Máscara

2 - Mola Gafanhoto

3 - Corpo



INSTALAÇÃO

