

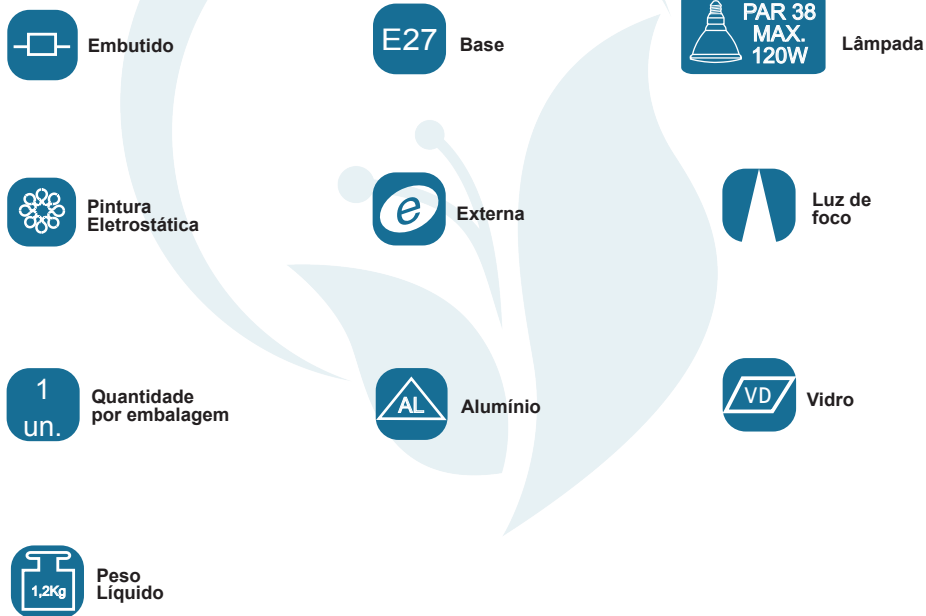
GARANTIA

Esta luminária tem sua qualidade assegurada contra eventuais defeitos de fabricação, que porventura possam ocorrer durante o período de 1(um) ano, contados a partir da data de emissão de nota fiscal de venda ao consumidor. A necessidade de avaliação do local onde será aplicada a luminária é fundamental, bem como a instalação, caso contrário poderá comprometer a vida útil da mesma. Em se tratando de um aparelho que sofre muito com as interpéries (sol, chuva), ainda assim, estará sujeito a necessidade de manutenção permanente.

Manutenção Preventiva:

Recomendamos fazer a troca da borracha de vedação na troca da lâmpada.

LEGENDA



Matriz

Rua Parapuã, 958 - 02831.001
Freg. do ó - São Paulo - SP - Brasil
Tel +55 (11) 2344-5861
lumivita@lumivita.com.br

MANUAL DE INSTALAÇÃO



10170/1 Embutido Suolo I

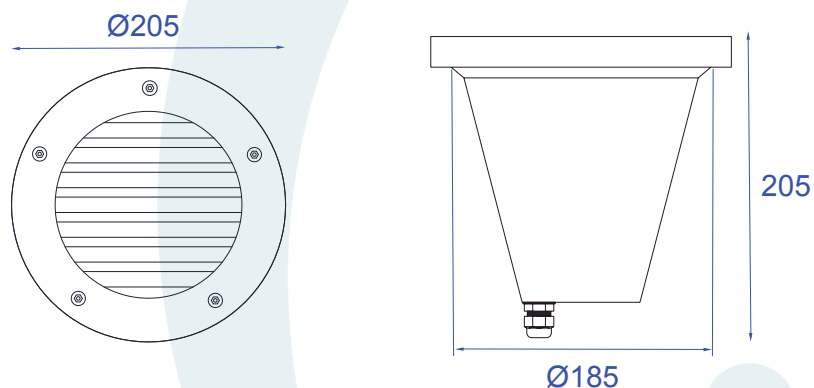
Obrigado por comprar os produtos da Lumivita.

DESCRIÇÃO

Embutido orientável, com aro redondo de arremate. Aro em alumínio com pintura eletrostática. Vidro de proteção temperado.

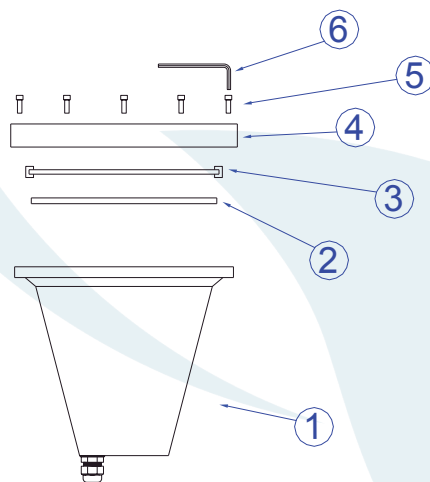
DADOS TÉCNICOS

- Medidas aproximadas em mm.

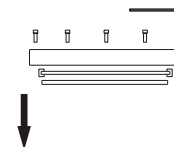


COMPONENTES

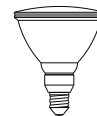
- 1 - Corpo com prensa cabo
- 2 - Grelha anti-ofuscamento
- 3 - Vidro com junta de borracha de vedação
- 4 - Aro externo
- 5 - Parafusos de fixação Allen
- 6 - Chave Allen



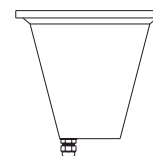
INSTALAÇÃO



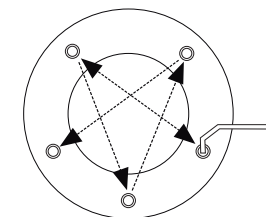
1º - Retire os 5 parafusos com a chave Allen fornecida.



2º - Remover o aro, vidro e grelha.



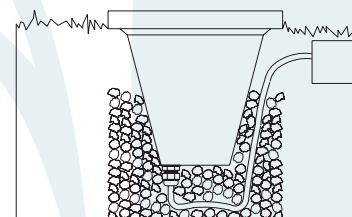
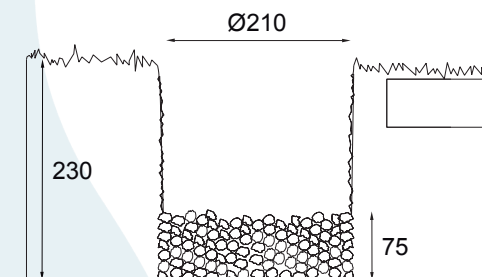
3º - Encaixar a lâmpada.



4º - Para fechar a tampa, aperte os parafusos em forma de cruzeta (máximo de aperto).

5º - Faça um buraco com as dimensões indicadas e preencha com pedriscos.

6º - Colocar caixas de passagem e eletrodutos para fazer as ligações elétricas.



7º - Ligações elétricas e aterramento com cabo PP 3 x 1,5mm².

8º - Coloque a luminária e preencha com pedriscos e terra.

Piso / Alvenaria

9º - Fazer o nicho no concreto colocar as britas para drenagem.

10º - Deixar a área ao redor do corpo do embutido livre para a circulação de ar.

