

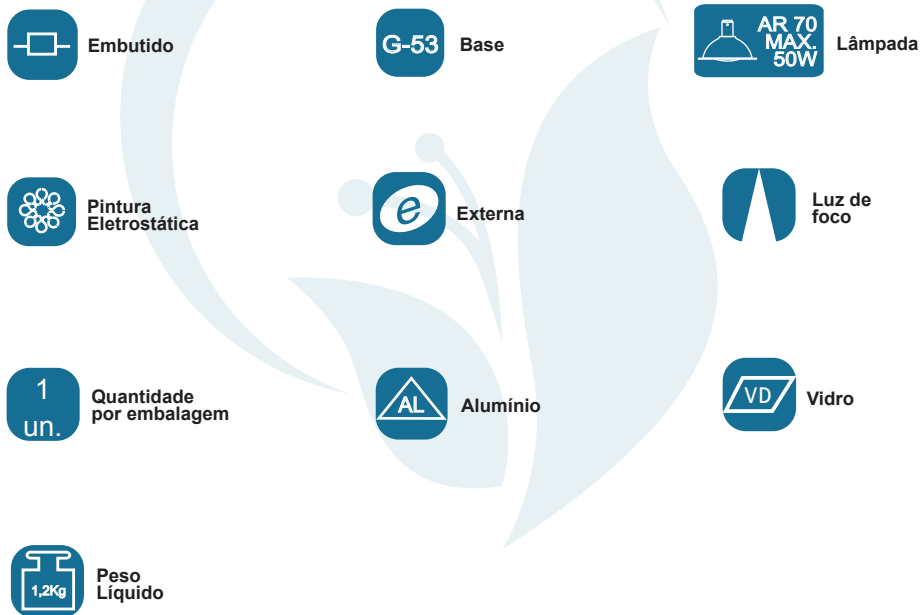
## GARANTIA

Esta luminária tem sua qualidade assegurada contra eventuais defeitos de fabricação, que porventura possam ocorrer durante o período de 1(um) ano, contados a partir da data de emissão de nota fiscal de venda ao consumidor. A necessidade de avaliação do local onde será aplicada a luminária é fundamental, bem como a instalação, caso contrário poderá comprometer a vida útil da mesma. Em se tratando de um aparelho que sofre muito com as interpéries (sol, chuva), ainda assim, estará sujeito a necessidade de manutenção permanente.

### Manutenção Preventiva:

Recomendamos fazer a troca da borracha de vedação na troca da lâmpada.

## LEGENDA



### Matriz

Rua Parapuã, 958 - 02831.001  
Freg. do ó - São Paulo - SP - Brasil  
Tel +55 (11) 2344-5861  
[lumivita@lumivita.com.br](mailto:lumivita@lumivita.com.br)

# MANUAL DE INSTALAÇÃO



## 10169/12 Embutido Suolo

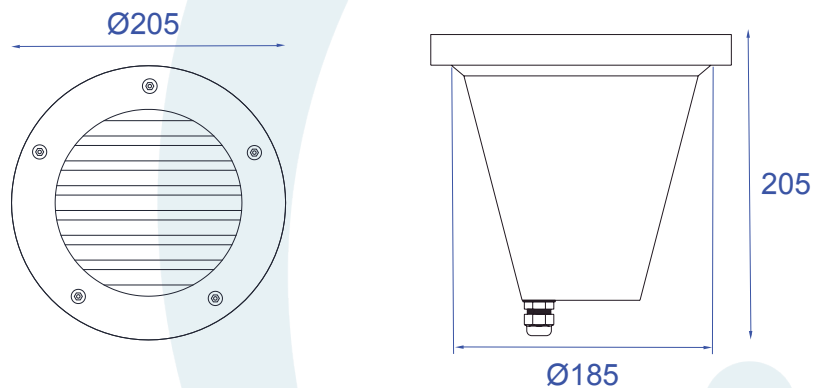
Obrigado por comprar os produtos da Lumivita.

## DESCRIÇÃO

Embutido orientável, com aro redondo de arremate. Aro em alumínio com pintura eletrostática. Vidro de proteção temperado.

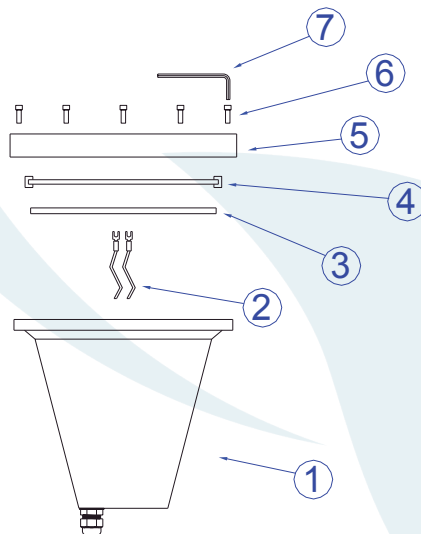
## DADOS TÉCNICOS

- Medidas aproximadas em mm.

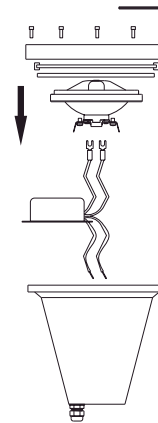


## COMPONENTES

- 1 - Corpo com prensa cabo
- 2 - Terminal de conexão
- 3 - Grelha anti-ofuscamento
- 4 - Vidro com junta de borracha de vedação
- 5 - Aro externo
- 6 - Parafusos de fixação Allen
- 7 - Chave Allen



## INSTALAÇÃO



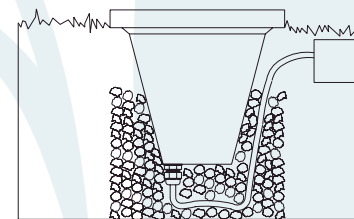
1º - Retire os 5 parafusos com a chave Allen fornecida.

2º - Remover o aro, vidro e grelha.

3º - Fixar os terminais na lâmpada e alojar o transformador.

4º - Faça um buraco com as dimensões indicadas e preencha com pedriscos.

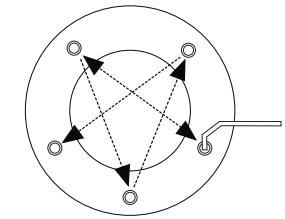
5º - Colocar caixas de passagem e eletrodutos para fazer as ligações elétricas.



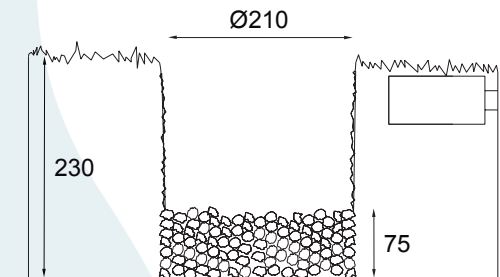
## Piso / Alvenaria

8º - Fazer o nicho no concreto colocar as britas para drenagem.

9º - Deixar a área ao redor do corpo do embutido livre para a circulação de ar.



4º - Para fechar a tampa, aperte os parafusos em forma de cruzeta (máximo de aperto).



6º - Ligações elétricas e aterramento com cabo PP 3 x 1,5mm².

7º - Coloque a luminária e preencha com pedriscos e terra.

