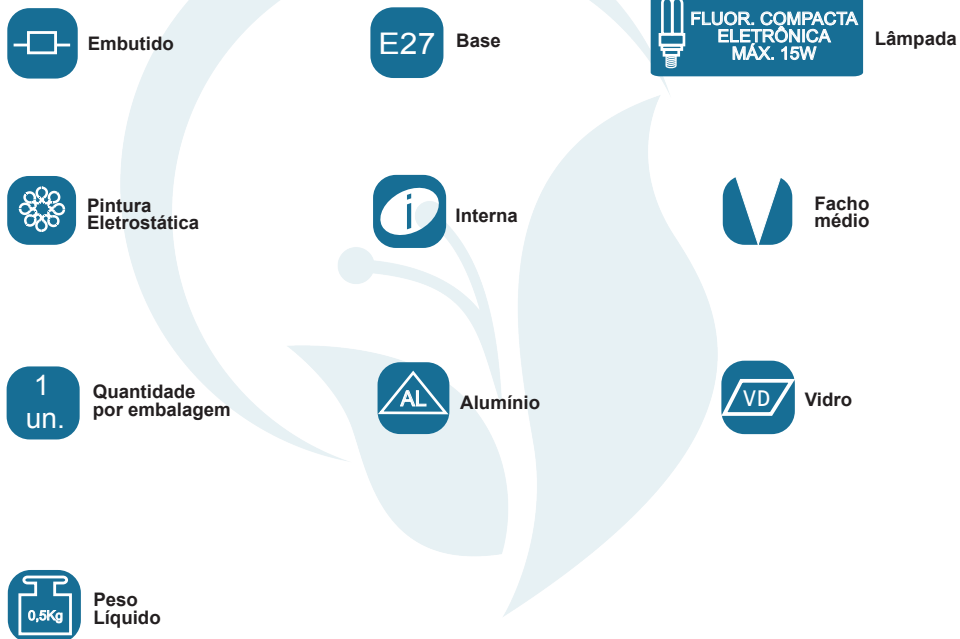


## GARANTIA

Esta luminária tem sua qualidade assegurada contra eventuais defeitos de fabricação, que porventura possam ocorrer durante o período de 1(um) ano, contados a partir da data de emissão de nota fiscal de venda ao consumidor.

## LEGENDA



### Matriz

Rua Parapuã, 958 - 02831.001  
Freg. do ó - São Paulo - SP - Brasil  
Tel +55 (11) 2344-5861  
[lumivita@lumivita.com.br](mailto:lumivita@lumivita.com.br)

# MANUAL DE INSTALAÇÃO



## 10161/1 Embutido Vedere I

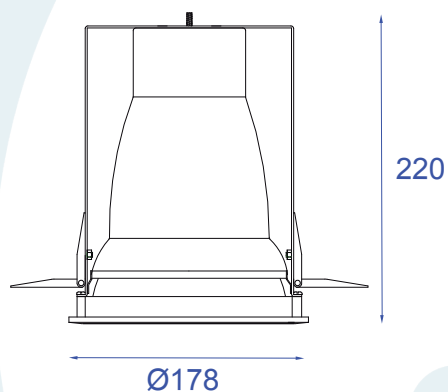
Obrigado por comprar os produtos da Lumivita.

## DESCRIÇÃO

Embutido fixo, constituído em alumínio injetado e pintura eletrostática. Lâmpada recuada em relação a borda. Refletor em metalizado e vidro jateado.

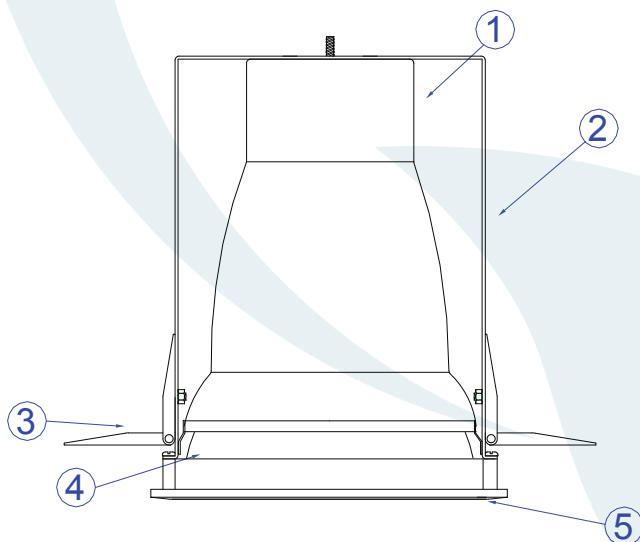
## DADOS TÉCNICOS

- Medidas aproximadas em mm.

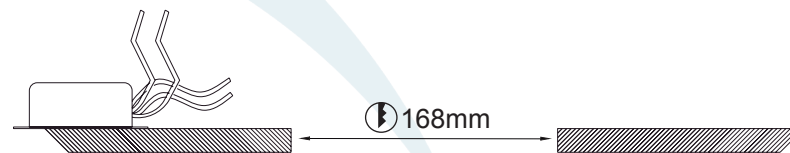


## COMPONENTES

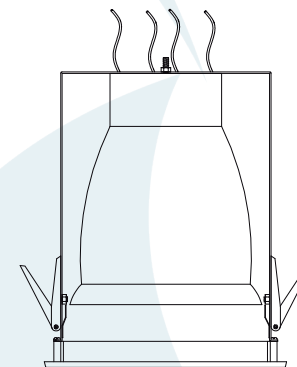
- 1 - Refletor
- 2 - Suporte
- 3 - Mola de Fixação
- 4 - Argola
- 5 - Vidro



## INSTALAÇÃO



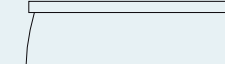
1º - Fechar as molas e inserir na abertura.



2º - Retirar a argola com o vidro.



3º - Rosquear a lâmpada na base.



4º - Encaixar a argola no suporte.

