

## GARANTIA

Esta luminária tem sua qualidade assegurada contra eventuais defeitos de fabricação, que porventura possam ocorrer durante o período de 1(um) ano, contados a partir da data de emissão de nota fiscal de venda ao consumidor.

## LEGENDA



### Matriz

Rua Parapuã, 958 - 02831.001  
Freg. do ó - São Paulo - SP - Brasil  
Tel +55 (11) 2344-5861  
[lumivita@lumivita.com.br](mailto:lumivita@lumivita.com.br)

# MANUAL DE INSTALAÇÃO



## 10134/1 Embutido Buco

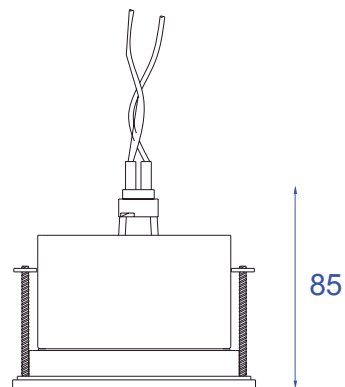
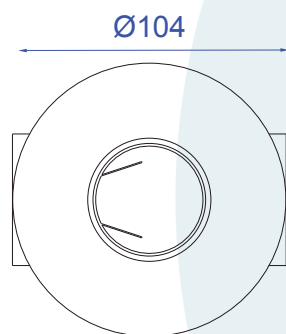
Obrigado por comprar os produtos da Lumivita.

## DESCRIÇÃO

Embutido orientável com aro redondo de arremate. Corpo em alumínio injetado com pintura eletrostática. Lâmpada recuada em relação a borda.

## DADOS TÉCNICOS

- Medidas aproximadas em mm.



## COMPONENTES

1 - Parafusos de fixação

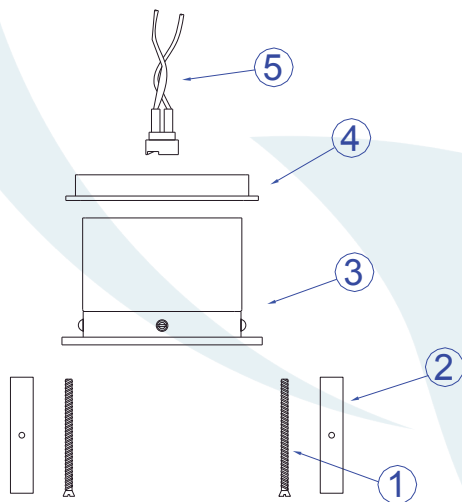
2 - Presilha de Aço

3 - Corpo do embutido

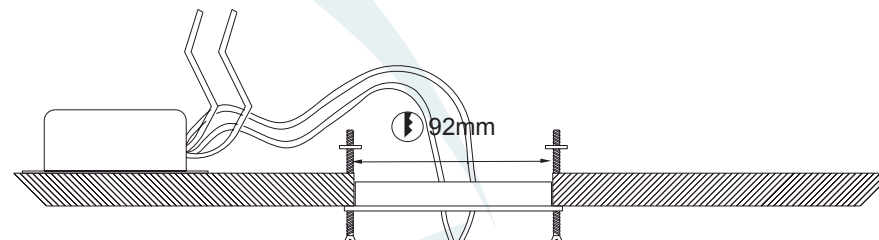
4 - Porta lâmpada

5 - Anel de fixação

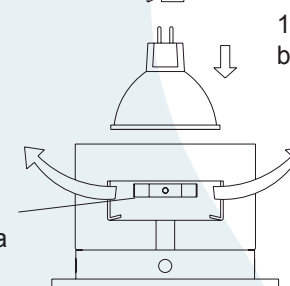
6 - Porta lâmpada



## INSTALAÇÃO



1° - Encaixar a lâmpada na base.



3° - Encaixar o porta lâmpada

