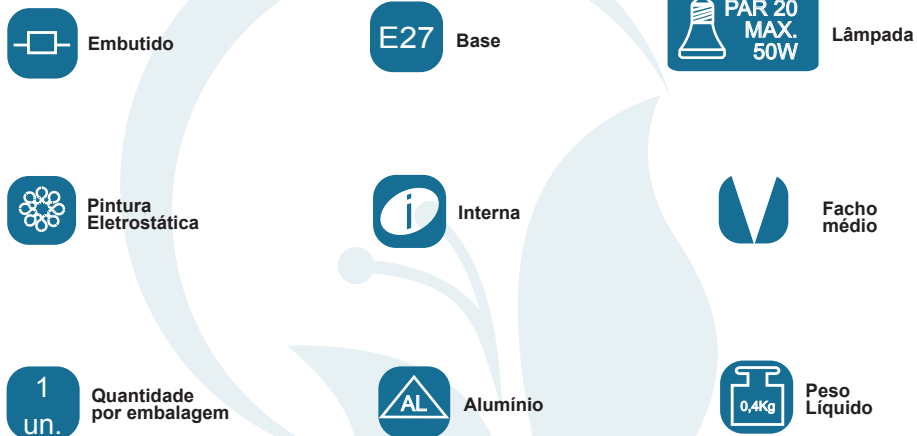


GARANTIA

Esta luminária tem sua qualidade assegurada contra eventuais defeitos de fabricação, que porventura possam ocorrer durante o período de 1(um) ano, contados a partir da data de emissão de nota fiscal de venda ao consumidor.

LEGENDA



Matriz

Rua Parapuã, 958 - 02831.001
Freg. do ó - São Paulo - SP - Brasil
Tel +55 (11) 2344-5861
lumivita@lumivita.com.br

MANUAL DE INSTALAÇÃO



LUMIVITA

conceito em iluminação

10131/1 Embutido Claro III

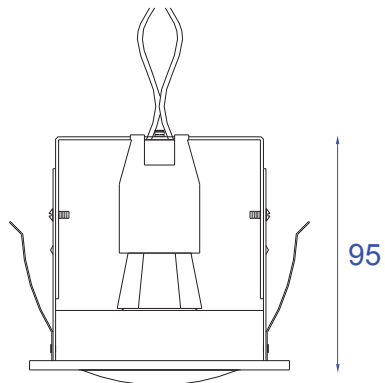
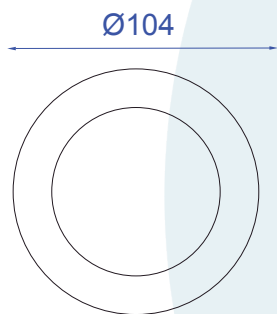
Obrigado por comprar os produtos da Lumivita.

DESCRIÇÃO

Embutido com aro redondo de arremate para lâmpada Par 20 (máx. 50W). Sem tubo, fixação com molas. Foco fixo e face cônica.

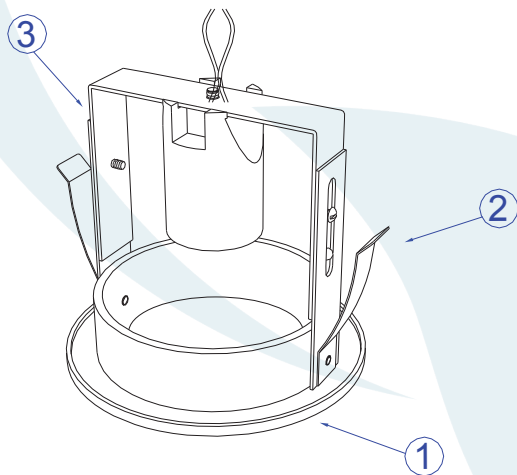
DADOS TÉCNICOS

- Medidas aproximadas em mm.

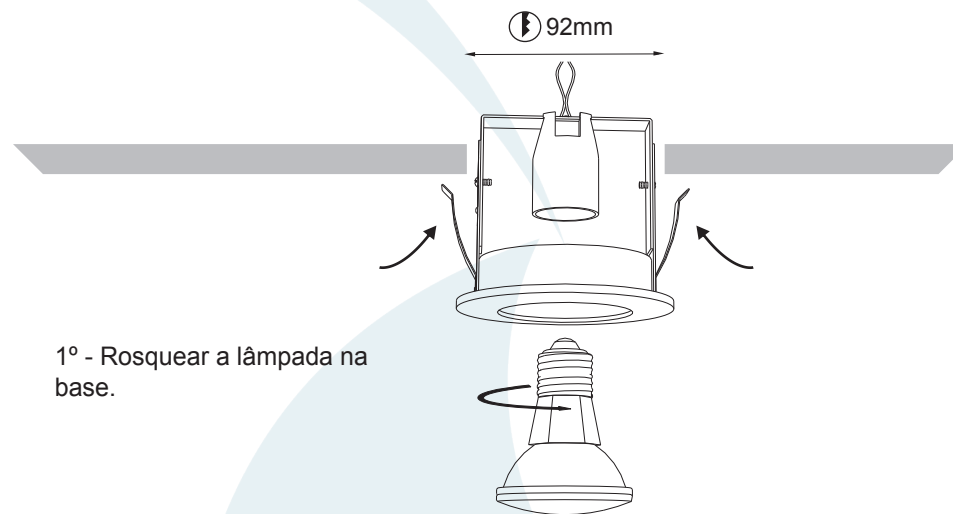


COMPONENTES

- 1 - Corpo do embutido
- 2 - Mola
- 3 - Suporte regulável



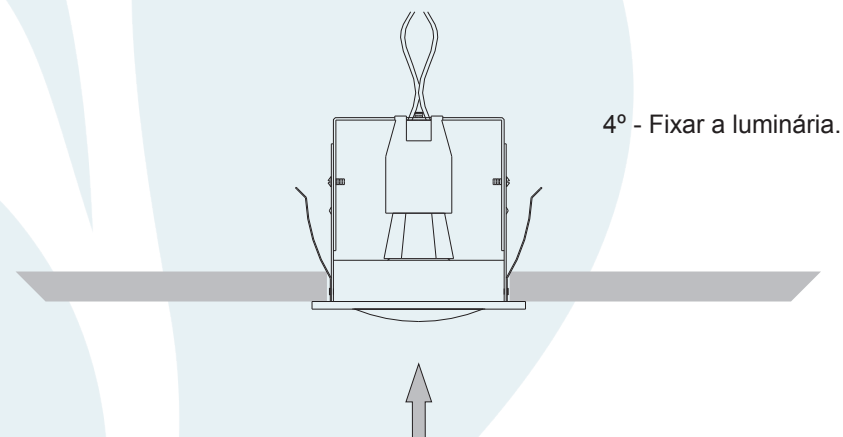
INSTALAÇÃO



1° - Rosquear a lâmpada na base.

2° - Ajustar a altura do suporte regulável .

3° - Pressionar as molas junto ao embutido



4° - Fixar a luminária.