

## GARANTIA

Esta luminária tem sua qualidade assegurada contra eventuais defeitos de fabricação, que porventura possam ocorrer durante o período de 1(um) ano, contados a partir da data de emissão de nota fiscal de venda ao consumidor.

## LEGENDA



### Matriz

Rua Parapuã, 958 - 02831.001  
Freg. do ó - São Paulo - SP - Brasil  
Tel +55 (11) 2344-5861  
[lumivita@lumivita.com.br](mailto:lumivita@lumivita.com.br)

# MANUAL DE INSTALAÇÃO



# LUMIVITA

conceito em iluminação

## 10129/4 Embutido Claro II

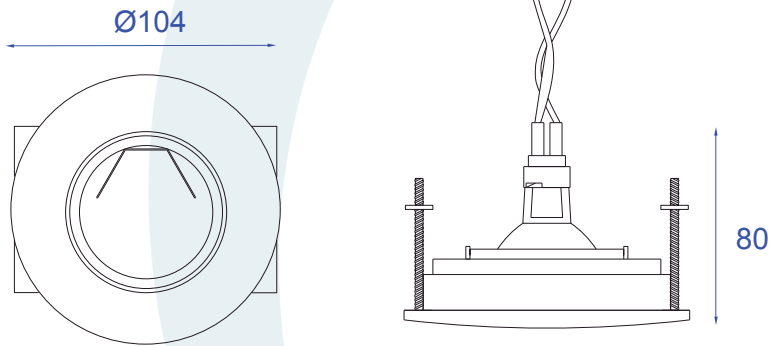
Obrigado por comprar os produtos da Lumivita.

## DESCRIÇÃO

Embutido de foco orientável. Corpo em alumínio injetado com pintura eletrostática. Lâmpada recuada em relação a borda.

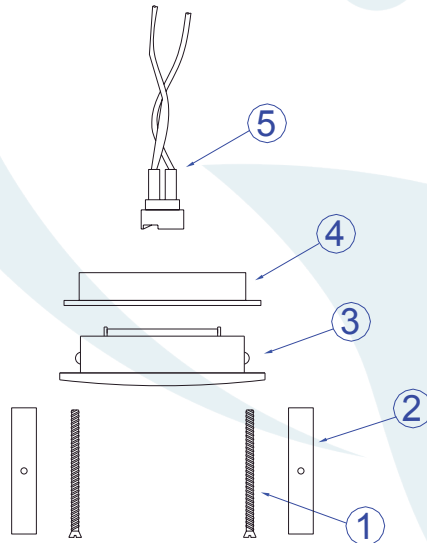
## DADOS TÉCNICOS

- Medidas aproximadas em mm.

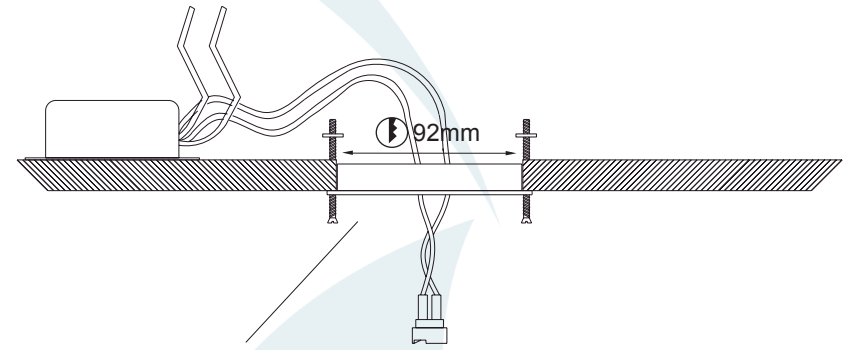


## COMPONENTES

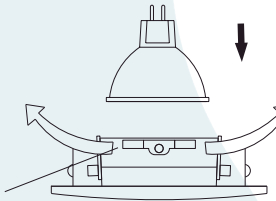
- 1 - Parafusos de fixação
- 2 - Presilha de aço
- 3 - Corpo do embutido
- 4 - Aro
- 5 - Porta lâmpada



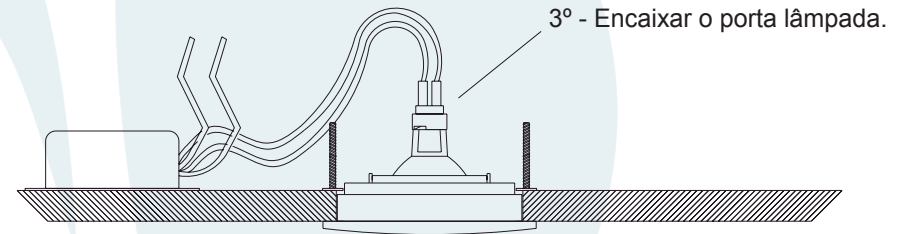
## INSTALAÇÃO



1º - Inserir o aro na abertura.



2º - Abra a presilha para encaixar a lâmpada.



3º - Encaixar o porta lâmpada.



4º - Fixar a luminária.