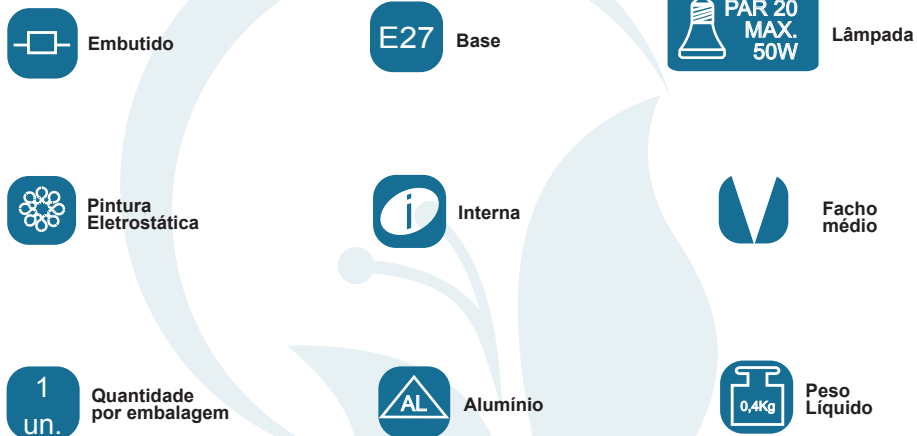


## GARANTIA

Esta luminária tem sua qualidade assegurada contra eventuais defeitos de fabricação, que porventura possam ocorrer durante o período de 1(um) ano, contados a partir da data de emissão de nota fiscal de venda ao consumidor.

## LEGENDA



### Matriz

Rua Parapuã, 958 - 02831.001  
Freg. do ó - São Paulo - SP - Brasil  
Tel +55 (11) 2344-5861  
[lumivita@lumivita.com.br](mailto:lumivita@lumivita.com.br)

# MANUAL DE INSTALAÇÃO



## 10126-10127/1 Embutido Claro

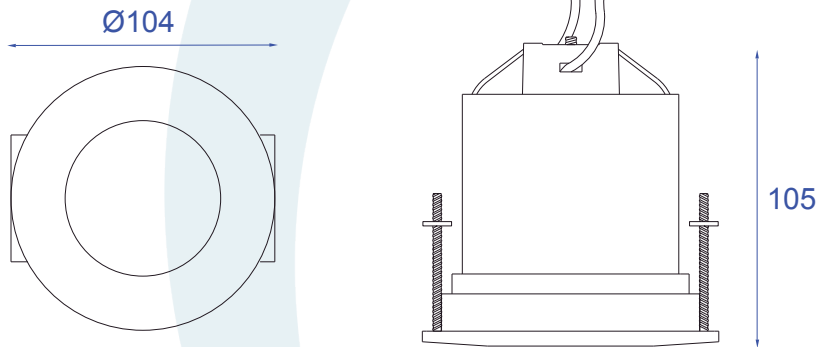
Obrigado por comprar os produtos da Lumivita.

## DESCRIÇÃO

Embutido com aro redondo de arremate para lâmpada Par 20 (máx. 50W). Corpo em alumínio injetado com pintura eletrostática.

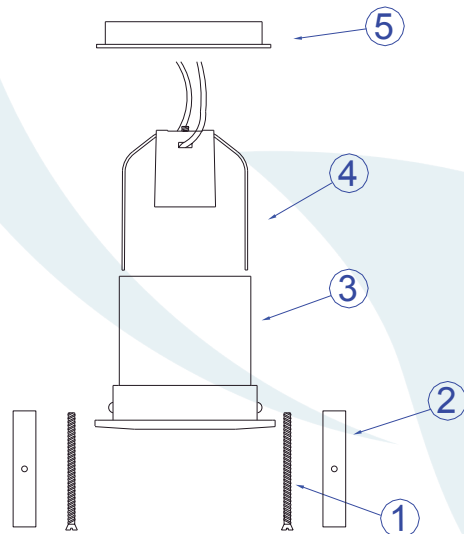
## DADOS TÉCNICOS

- Medidas aproximadas em mm.

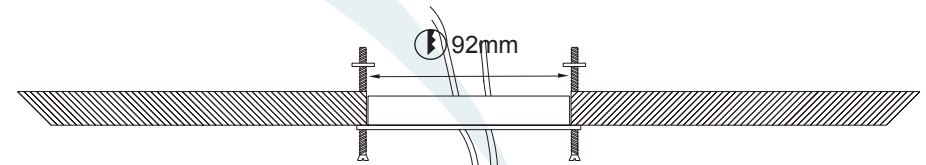


## COMPONENTES

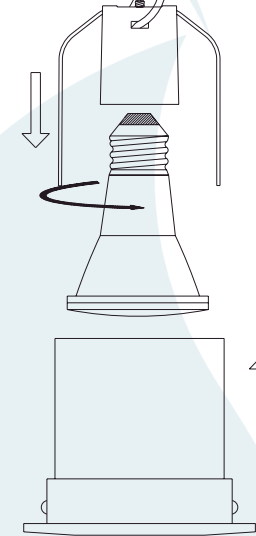
- 1 - Parafusos de fixação
- 2 - Presilha de Aço
- 3 - Corpo do embutido
- 4 - Suporte do porta lâmpada
- 5 - Anel de fixação



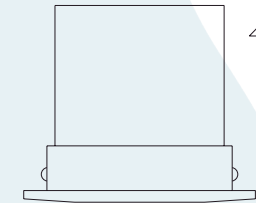
## INSTALAÇÃO



1° - Rosquear a lâmpada na base.



2° - Inserir o suporte do porta lâmpada no corpo.



3° - Fixar a luminária.

