

## GARANTIA

Esta luminária tem sua qualidade assegurada contra eventuais defeitos de fabricação, que porventura possam ocorrer durante o período de 1(um) ano, contados a partir da data de emissão de nota fiscal de venda ao consumidor.

## LEGENDA



Embutido



Base



Lâmpada



Pintura Eletrostática



Interna



Luz de foco



Quantidade por embalagem



Alumínio



Peso Líquido



### Matriz

Rua Parapuã, 958 - 02831.001  
Freg. do ó - São Paulo - SP - Brasil  
Tel +55 (11) 2344-5861  
[lumivita@lumivita.com.br](mailto:lumivita@lumivita.com.br)

# MANUAL DE INSTALAÇÃO



# LUMIVITA

conceito em iluminação

## 10118-10119/1 Embutido Faro

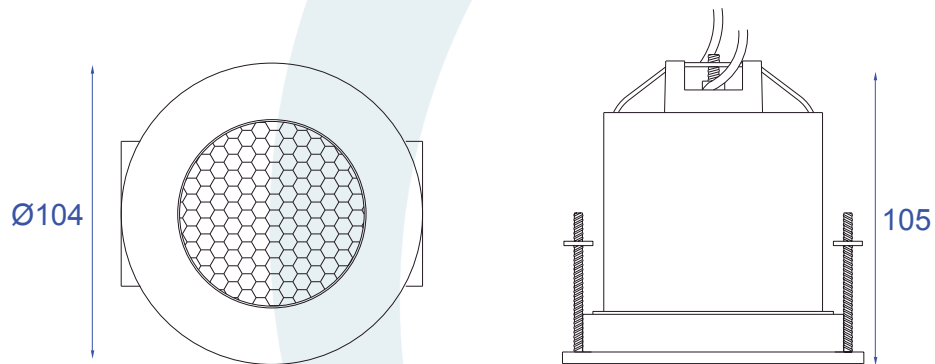
Obrigado por comprar os produtos da Lumivita.

## DESCRIÇÃO

Embutido fixo, com aro redondo de arremate, para lâmpada par 20 (máx. 50W). Corpo em alumínio injetado e pintura eletrostática. 10118 foco de Ø65 e 10119 foco de Ø56

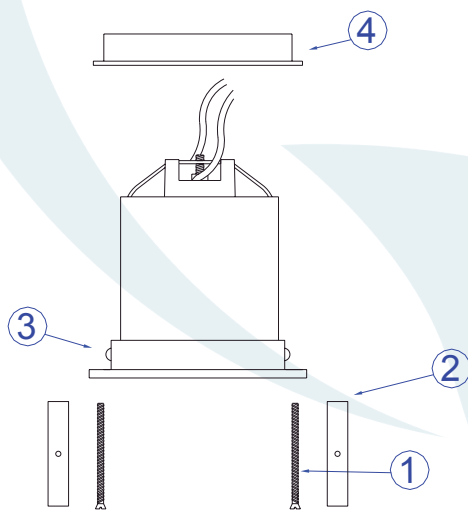
## DADOS TÉCNICOS

- Medidas aproximadas em mm.

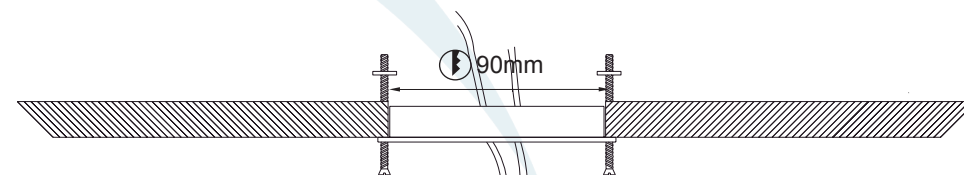


## COMPONENTES

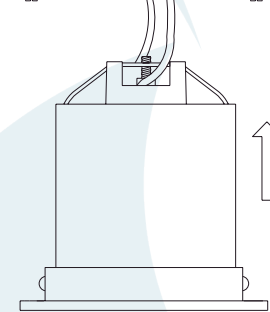
- 1 - Parafuso de fixação
- 2 - Presilha de aço
- 3 - Corpo
- 4 - Anel de fixação



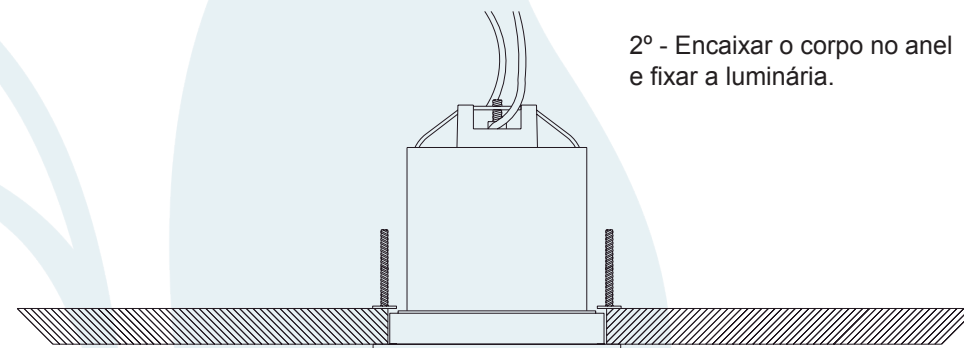
## INSTALAÇÃO



1º - Inserir o anel na abertura e fixar com os parafusos na presilha.



2º - Encaixar o corpo no anel e fixar a luminária.



3º - Rosquear a lâmpada no soquete.

