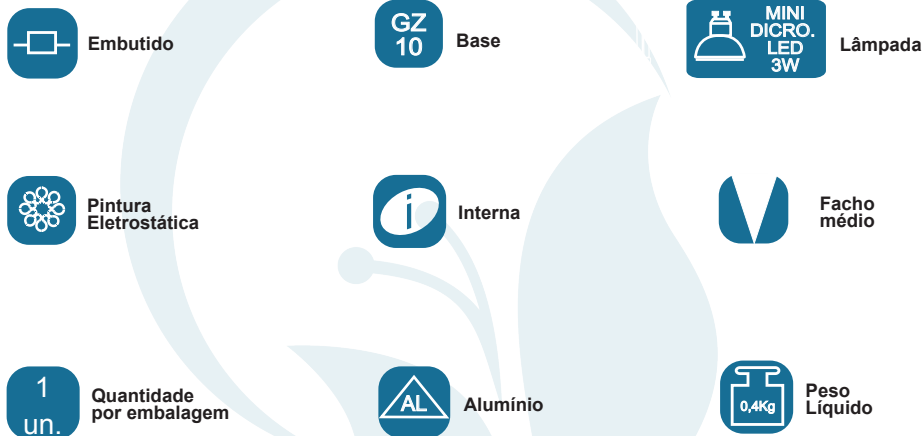


## GARANTIA

Esta luminária tem sua qualidade assegurada contra eventuais defeitos de fabricação, que porventura possam ocorrer durante o período de 1(um) ano, contados a partir da data de emissão de nota fiscal de venda ao consumidor.

## LEGENDA



**Matriz**  
Rua Parapuã, 958 - 02831.001  
Freg. do ó - São Paulo - SP - Brasil  
Tel +55 (11) 2344-5861  
[lumivita@lumivita.com.br](mailto:lumivita@lumivita.com.br)

# MANUAL DE INSTALAÇÃO



## 10115/3 Embutido Cavo

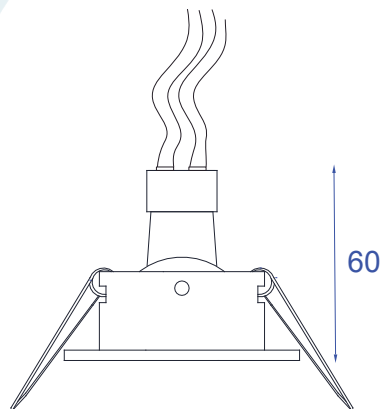
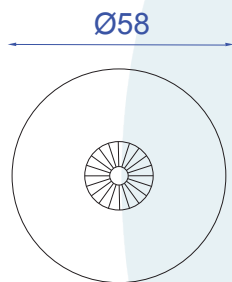
Obrigado por comprar os produtos da Lumivita.

## DESCRIÇÃO

Embutido fixo, com aro redondo de arremate para lâmpada mini dicróica LED (Máx 3W). Lâmpada recuada em relação a borda. Corpo em alumínio injetado com pintura eletrostática.

## DADOS TÉCNICOS

- Medidas aproximadas em mm.

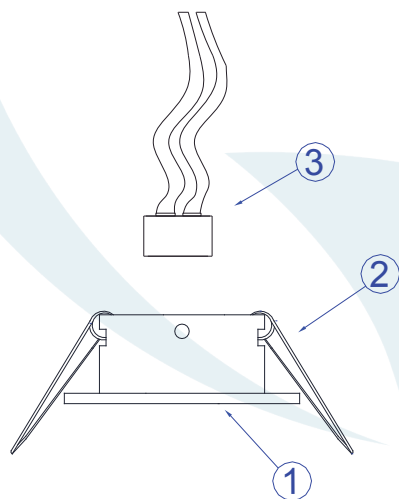


## COMPONENTES

1 - Corpo do Embutido

2 - Mola de Fixação

3 - Porta Lâmpada



## INSTALAÇÃO

