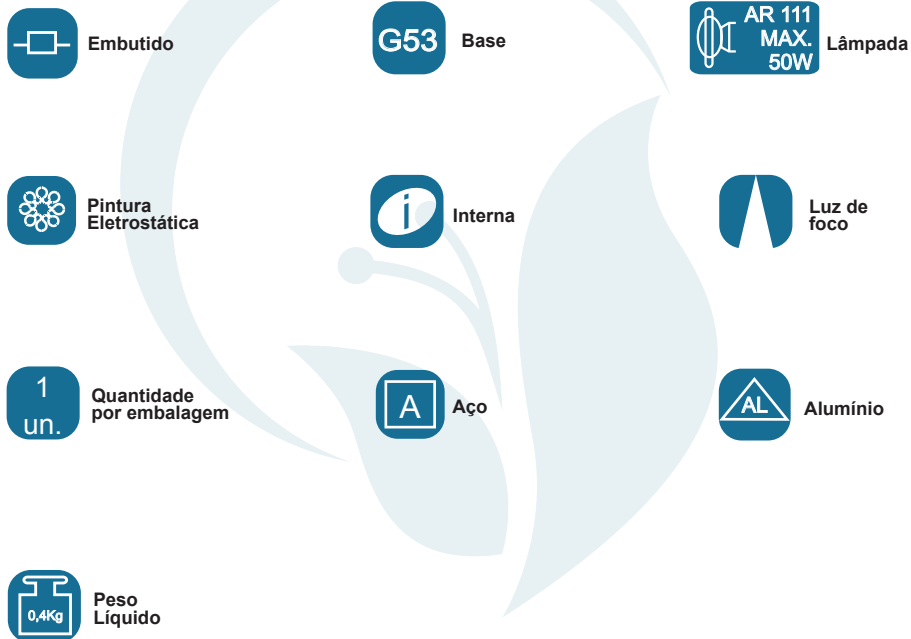


GARANTIA

Esta luminária tem sua qualidade assegurada contra eventuais defeitos de fabricação, que porventura possam ocorrer durante o período de 1(um) ano, contados a partir da data de emissão de nota fiscal de venda ao consumidor.

LEGENDA



Matriz

Rua Parapuã, 958 - 02831.001
Freg. do ó - São Paulo - SP - Brasil
Tel +55 (11) 2344-5861
lumivita@lumivita.com.br

MANUAL DE INSTALAÇÃO



10101/12 Embutido Lume

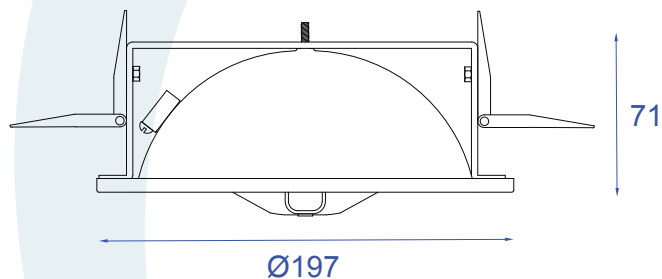
Obrigado por comprar os produtos da Lumivita.

DESCRIÇÃO

Embutido para lâmpada AR 111 até 50W. Constituída em aço e alumínio, tendo seu acabamento em pintura eletrostática.

DADOS TÉCNICOS

- Medidas aproximadas em mm.

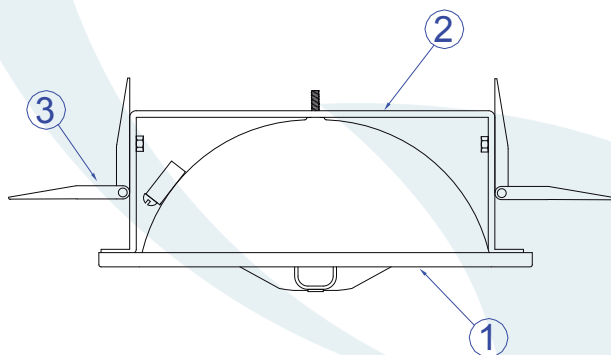


COMPONENTES

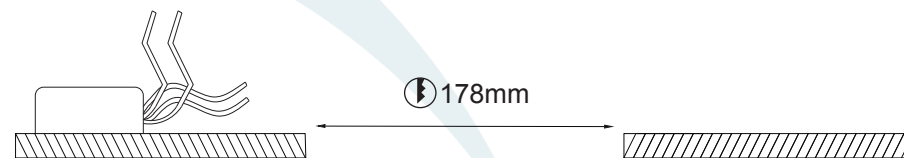
1 - Base Externa

2 - Suporte

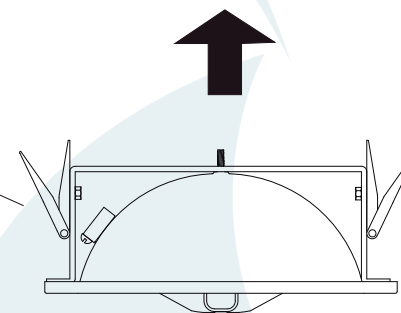
3 - Mola de Fixação



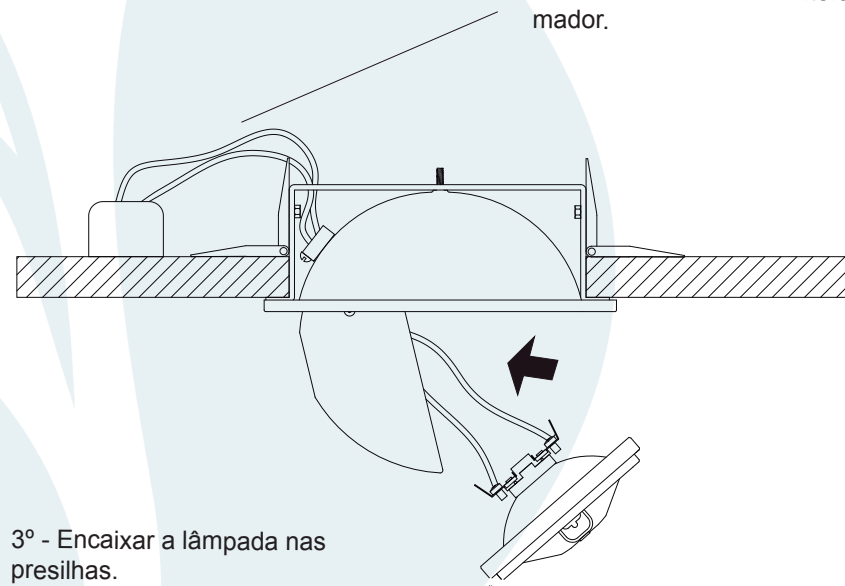
INSTALAÇÃO



1° - Fechar as molas e inserir na abertura.



2° - Unir os cabos ao transformador.



3° - Encaixar a lâmpada nas presilhas.