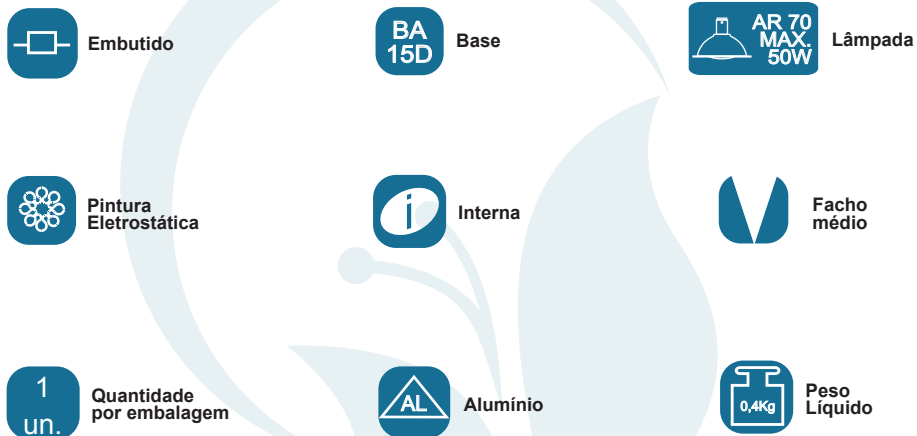


GARANTIA

Esta luminária tem sua qualidade assegurada contra eventuais defeitos de fabricação, que porventura possam ocorrer durante o período de 1(um) ano, contados a partir da data de emissão de nota fiscal de venda ao consumidor.

LEGENDA



Matriz

Rua Parapuã, 958 - 02831.001
Freg. do ó - São Paulo - SP - Brasil
Tel +55 (11) 2344-5861
lumivita@lumivita.com.br

MANUAL DE INSTALAÇÃO



LUMIVITA

conceito em iluminação

10098-10135/8 Embutido Visione I

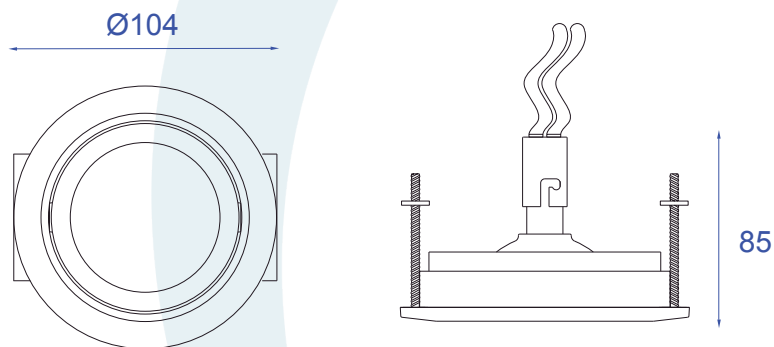
Obrigado por comprar os produtos da Lumivita.

DESCRIÇÃO

Embutido de foco orientável. Corpo em alumínio injetado com pintura eletrostática. Tubo unicolor ou preto.

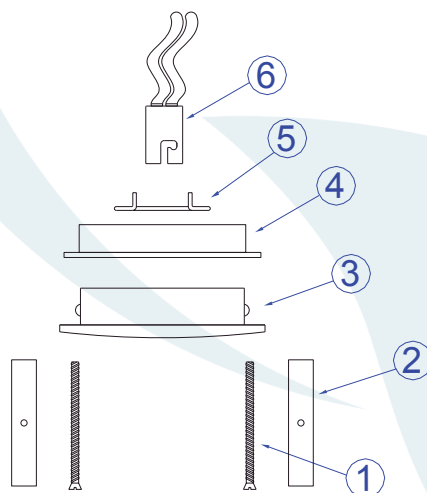
DADOS TÉCNICOS

- Medidas aproximadas em mm.



COMPONENTES

- 1 - Parafusos de fixação
- 2 - Presilha de aço
- 3 - Corpo do embutido
- 4 - Aro
- 5 - Mola de fixação da lâmpada
- 6 - Porta lâmpada



INSTALAÇÃO

