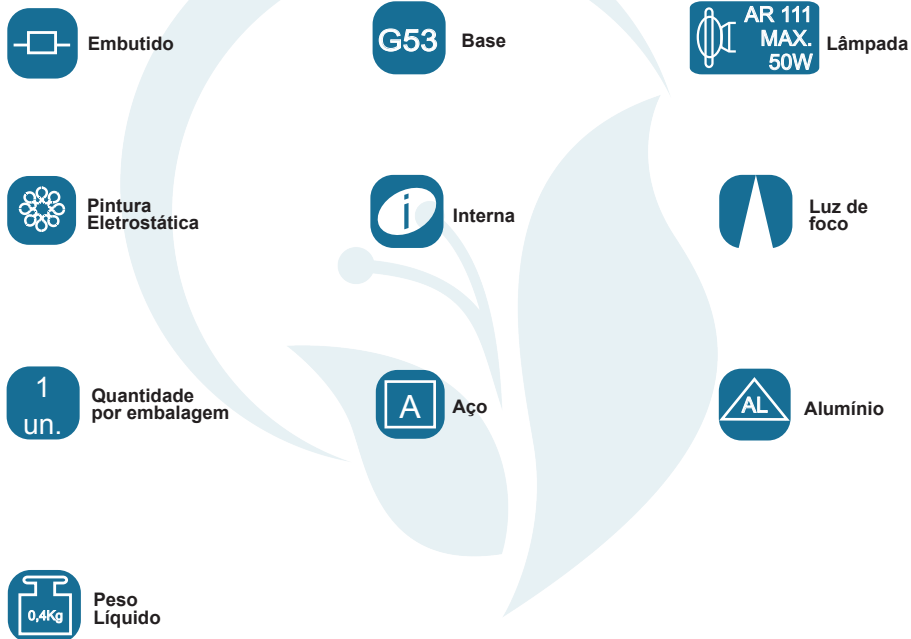


GARANTIA

Esta luminária tem sua qualidade assegurada contra eventuais defeitos de fabricação, que porventura possam ocorrer durante o período de 1(um) ano, contados a partir da data de emissão de nota fiscal de venda ao consumidor.

LEGENDA



Matriz

Rua Parapuã, 958 - 02831.001
Freg. do ó - São Paulo - SP - Brasil
Tel +55 (11) 2344-5861
lumivita@lumivita.com.br

MANUAL DE INSTALAÇÃO



LUMIVITA

conceito em iluminação

10022/12 Embutido Due Tappa

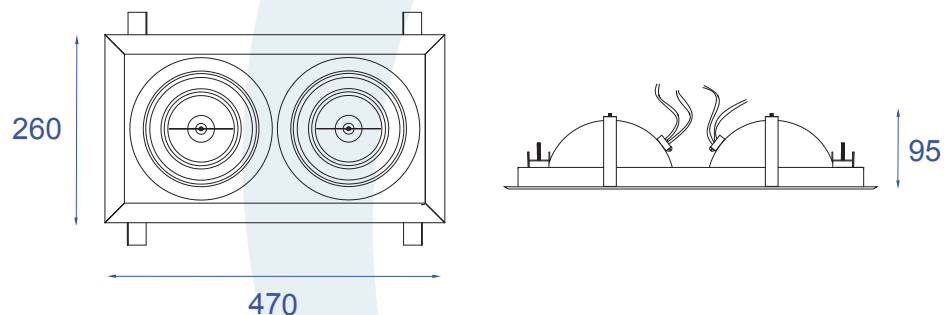
Obrigado por comprar os produtos da Lumivita.

DESCRIÇÃO

Embutido para 2 lâmpadas AR 111 até 50W. Constituída em aço e alumínio, tendo seu acabamento em pintura eletrostática.

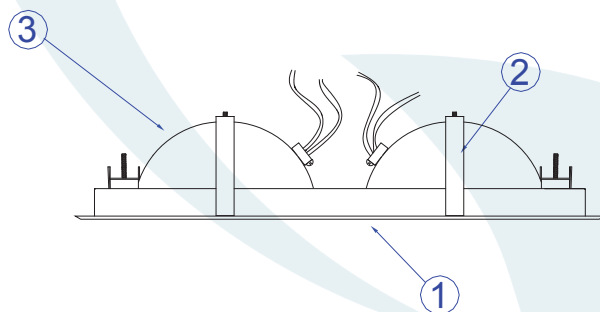
DADOS TÉCNICOS

- Medidas aproximadas em mm.



COMPONENTES

- 1 - Máscara
- 2 - Suporte
- 3 - Base externa



INSTALAÇÃO

