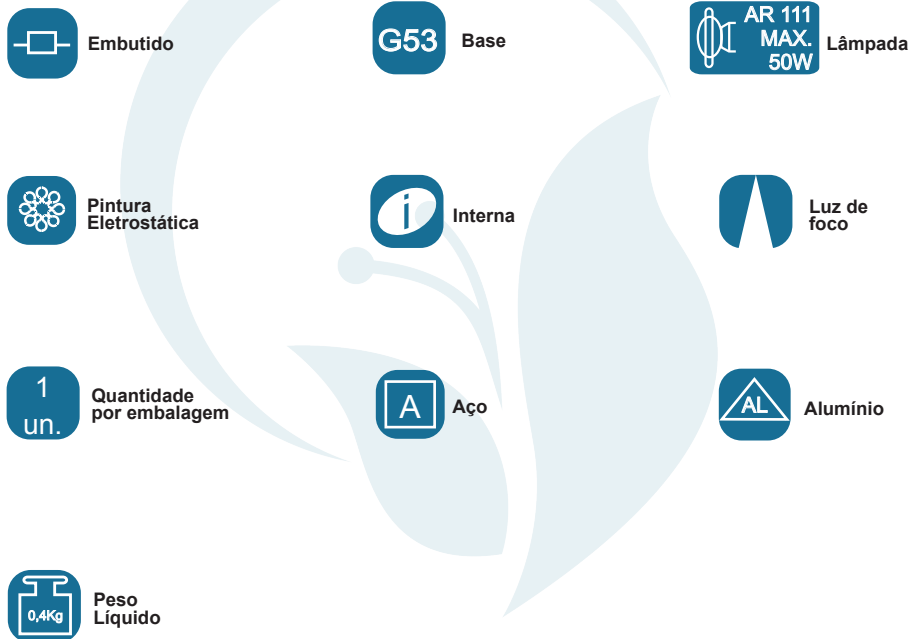



GARANTIA

Esta luminária tem sua qualidade assegurada contra eventuais defeitos de fabricação, que porventura possam ocorrer durante o período de 1(um) ano, contados a partir da data de emissão de nota fiscal de venda ao consumidor.

LEGENDA



 **Matriz**
Rua Parapuã, 958 - 02831.001
Freg. do ó - São Paulo - SP - Brasil
Tel +55 (11) 2344-5861
lumivita@lumivita.com.br

04 Embutido Uno Tappa

MANUAL DE INSTALAÇÃO

 **LUMIVITA**
conceito em iluminação

10021/12 Embutido Uno Tappa

Obrigado por comprar os produtos da Lumivita.


Associação Brasileira da Indústria de Iluminação

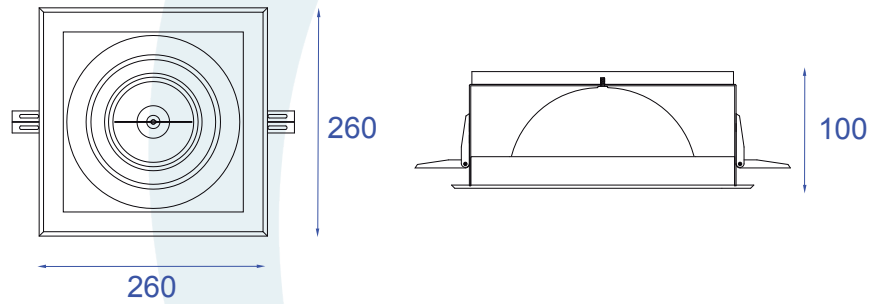

ASSOCIAÇÃO DESPORTIVA PARA DEFICIENTES

DESCRIÇÃO

Embutido para lâmpada AR 111 até 50W. Constituída em aço e alumínio, tendo seu acabamento em pintura eletrostática.

DADOS TÉCNICOS

- Medidas aproximadas em mm.

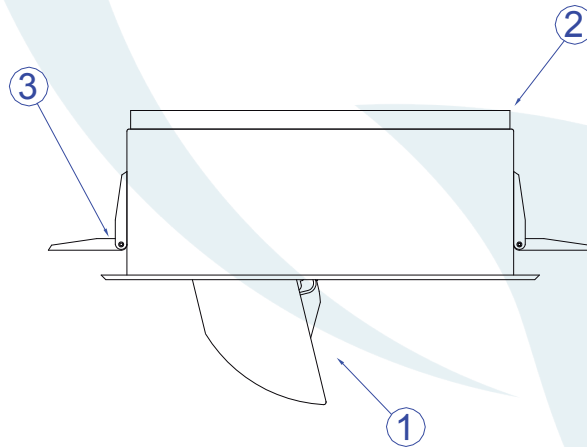


COMPONENTES

1 - Base Externa

2 - Corpo

3 - Mola de Fixação



INSTALAÇÃO

