

Garantia / Warranty / Garantía

Esta luminária tem sua qualidade assegurada contra eventuais defeitos de fabricação, que porventura possam ocorrer durante o período de 1(un) ano, contados a partir da data de emissão de nota fiscal de venda ao consumidor.

Ella Iluminação warrants this luminaire against any defects in material or workmanship for a period of an year from the date of original consumer purchase.

Esta luminaria tiene su calidad asegurada contra eventual defectos de la producción, que por casualidad pueden pasar durante el período de 1(un) año, el arranque contado de la fecha de la emisión del recibo de la venta al consumidor.

Símbolos / Symbols / Símbolos



luz difusa
diffuse light
luz difusa



plafon
ceiling lamp
plafón



peso líquido
net weight
peso neto



lâmpada
lamp
lámpara



base
base holder
base



alumínio
aluminum
aluminio



chromo
chrome
cromo



quantidade por embalagem
quantity per package
contenido del embalaje



vidro
glass
vidrio



pintura eletrostática
electrostatic painting
pintura electrostática

matriz

rua parapuã, 976 cep 02831 001
freg. do ó são paulo sp brasil
f.+55 (11) 3921.5861
ella@ella.com.br

show room

av. pompéia, 2520 cep 05022 001
pompéia são paulo sp brasil
f.+55 (11) 3865.5105
showroom@ella.com.br



Obrigado por comprar os produtos da Ella Iluminação
Thank you for purchasing Ella Iluminação products
Gracias por adquirir los productos de Ella Iluminação

PLAFON
LINEA I

20051

manual de instalação
installation instructions
intrucciones de montaje

[Www.ella.com.br](http://www.ella.com.br)



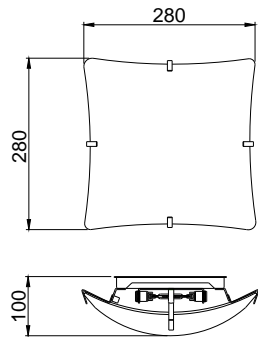
Plafon Linea I 20051

manual de instalação installation instructions instrucciones de montaje

Plafon para lâmpada halógena palito cosumo até 150W. Constituída em alumínio e vidro jateado, tendo seu acabamento em cromo e pintura eletrostática.

Ceiling Lamp for small halogen light consumption until 150W. Made in aluminum and sandbrushed glass, with chrome and electrostatic painting finishing.

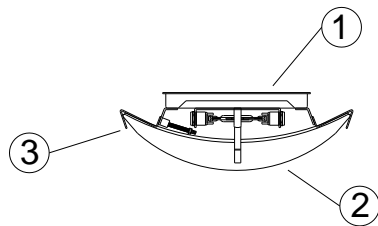
Plafón para bombilla halógena palillo consumo hasta 150W. Constituido en aluminio y vidrio jateado, con su acabado en cromo y pintura electrostática.



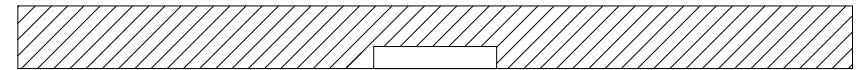
- Medidas aproximadas em milímetros.
- Approximate dimensions in millimeters.
- Dimensiones aproximadas en milímetros.

componentes / parts / componentes

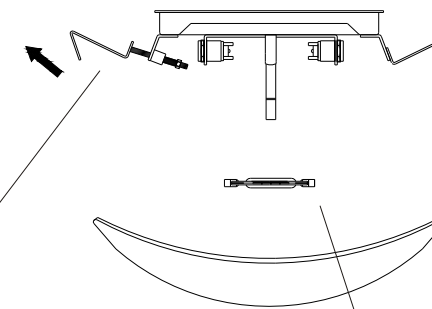
- 1 - base / base / base
- 2 - vidro jateado / sandbrushed glass / vidrio jateado
- 3 - presilha / fasteners / presillas



- teto
- ceiling
- techo



↑
- posicionar a base no teto.
- positioning the base at the ceiling.
- situar la base en el techo.



- puxar as presilhas para soltar e prender o vidro.
- pull the fasteners to free and to fix the glass.
- tirar de las presillas para liberar y fijar el vidrio.

- encaixar a lâmpada no soquete sem forçar o bulbo.
- insert the lamp to the socket without overtighten the bulb.
- inserir la lámpara al zócalo sin forzar la bobilla.