

## Garantia / Warranty / Garantía

Esta luminária tem sua qualidade assegurada contra eventuais defeitos de fabricação, que porventura possam ocorrer durante o período de 1(um) ano, contados a partir da data de emissão de nota fiscal de venda ao consumidor.

Ella Iluminação warrants this luminaire against any defects in material or workmanship for a period of an year from the date of original consumer purchase.

Esta luminaria tiene su calidad asegurada contra eventual defectos de la producción, que por casualidad pueden pasar durante el período de 1(un) año, el arranque contado de la fecha de la emisión del recibo de la venta al consumidor.

## Símbolos / Symbols / Símbolos



luz difusa  
diffuse light  
luz difusa



lâmpada  
lamp  
lámpara



alumínio  
aluminum  
aluminio



embutido  
suspended/hanging  
pendiente



lâmpada  
lamp  
lámpara



peso líquido  
net weight  
peso neto



aço  
steel  
aço



pintura eletrostática  
electrostatic painting  
pintura electrostática



vidro  
glass  
vidrio



quantidade por embalagem  
quantity per package  
contenido del embalaje

### matriz

rua parapuã, 976 cep 02831001  
freg. do ó são paulo sp brasil  
f.+55 (11) 3921.5861  
ella@ella.com.br

### Show Room

av. Fradique Coutinho, 139 cep 05416.010  
Pinheiros - São Paulo - sp - brasil  
Tel + 55 (11) 3865.5105  
showroom@ella.com.br



Obrigado por comprar os produtos da Ella Iluminação  
Thank you for purchasing Ella Iluminação products  
Gracias por adquirir los productos de Ella Iluminação

EMBUTIDO  
FINESTRA

10004

manual de instalação  
installation instructions  
intrucciones de montaje

[www.ella.com.br](http://www.ella.com.br)



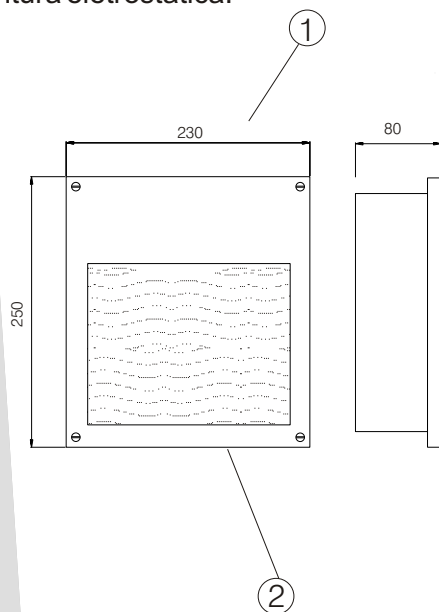
# Embutido Finestra 10004

## manual de instalação installation instructions instrucciones de montaje

Embutido para lâmpada incandescente até 60w ou fluorescente comp. 2 pinos consumo até 26W. Luminária constituída em aço, refletor craquelado em alumínio e vidro, tendo seu acabamento em pintura eletrostática.

Recessed wall lamp for incandescent light by 60W or compact fluorescent 2 pin by 26W. Made of steel, aluminum and glass reflector with electrostatic painting finishing.

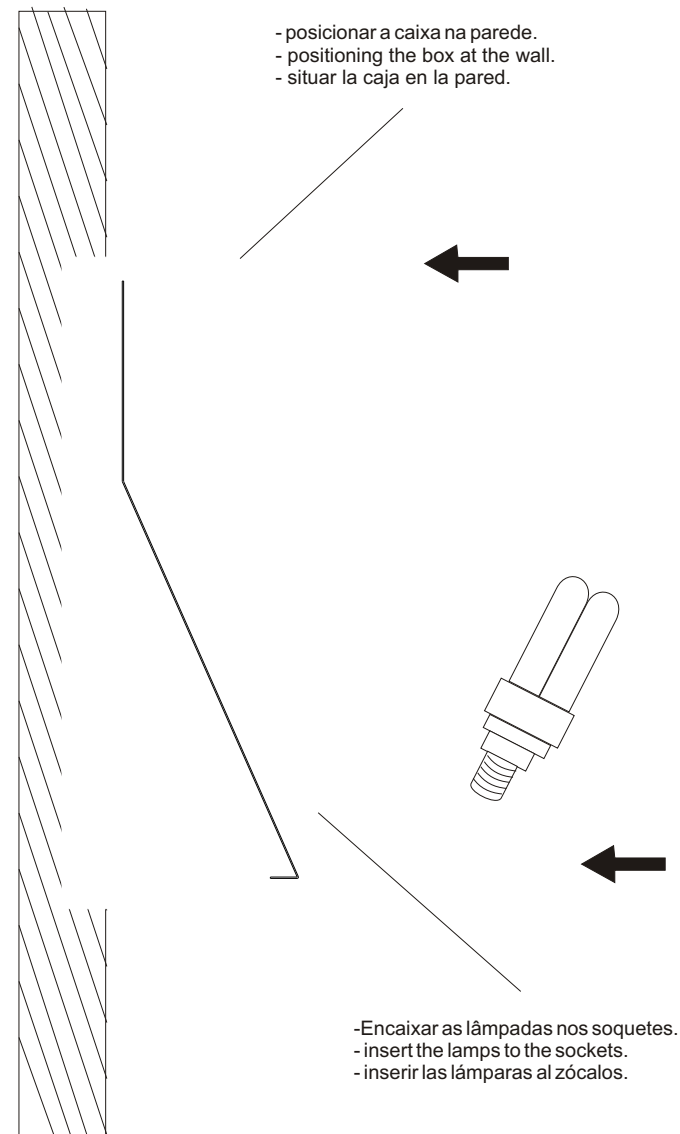
Luminaria empotrable para bombilla incandescente consumo asta 60W o fluorescente compacta 2 pin consumo asta 26W. Constituida em acero, refletor de aluminio e vidro con su acabamiento em pintura eletrostatica.



- Medidas aproximadas em milímetros.  
- Approximate dimensions in millimeters.  
- Dimensiones aproximadas en milímetros.

componentes / parts / componentes

- 1 - caixa / box / casilla
- 2 - tampa/lid/tapa
- 3-refletor/



- posicionar a caixa na parede.
- positioning the box at the wall.
- situar la caja en la pared.

- Encaixar as lâmpadas nos soquetes.
- insert the lamps to the sockets.
- inserir las lámparas al zócalos.