

Garantia / Warranty / Garantía

Esta luminária tem sua qualidade assegurada contra eventuais defeitos de fabricação, que porventura possam ocorrer durante o período de 1(un) ano, contados a partir da data de emissão de nota fiscal de venda ao consumidor.

Ella Iluminação warrants this luminaire against any defects in material or workmanship for a period of an year from the date of original consumer purchase.

Esta luminaria tiene su calidad asegurada contra eventual defectos de la producción, que por casualidad pueden pasar durante el período de 1(un) año, el arranque contado de la fecha de la emisión del recibo de la venta al consumidor.

Símbolos / Symbols / Símbolos



luz difusa
diffuse light
luz difusa



plafon
ceiling lamp
plafón



peso líquido
net weight
peso neto



INCAD.
MAX.
60W
lâmpada
lamp
lámpara



E27
base
base holder
base



aluminio
aluminum
aluminio

1
un.

quantidade por embalagem
quantity per package
contenido del embalaje



vidro
glass
vidrio



chromo
chrome
chromo

matriz

rua parapuã, 976 cep 02831 001
freg. do ó são paulo sp brasil
f.+55 (11) 3921.5861
ella@ella.com.br

show room

av. pompéia, 2520 cep 05022 001
pompéia são paulo sp brasil
f.+55 (11) 3865.5105
showroom@ella.com.br



Obrigado por comprar os produtos da Ella Iluminação
Thank you for purchasing Ella Iluminação products
Gracias por adquirir los productos de Ella Iluminação

PLAFON
ZUCCA FATTA

20022

manual de instalação
installation instructions
intrucciones de montaje

www.ella.com.br



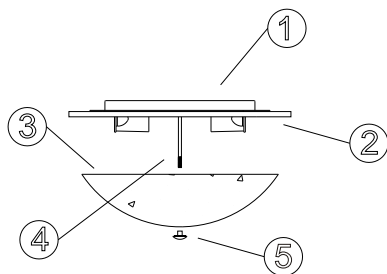
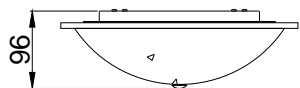
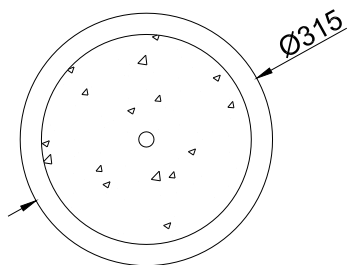
Plafon Zucca Fatta 20022

manual de instalação installation instructions instrucciones de montaje

Plafon para lâmpada incandescente consumo até 60W. Constituída em alumínio, vidro e vidro jateado, tendo seu acabamento em cromo.

Ceiling Lamp for incandescent bulb consumption until 60W. Made in aluminum, glass and sandbrushed glass, with chrome finishing.

Plafón para bombilla incandescente consumo hasta 60W. Constituido en aluminio, vidrio y vidrio jateado, con su acabado en cromo.

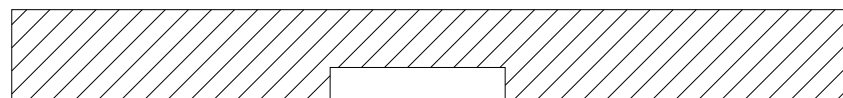


- Medidas aproximadas em milímetros.
- Approximate dimensions in millimeters.
- Dimensiones aproximadas en milímetros.

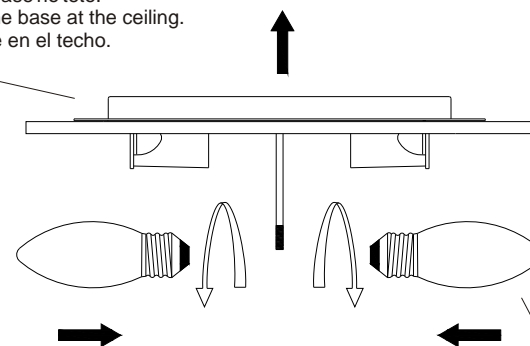
componentes / parts / componentes

- 1 - base / base / base
- 2 - vidro / glass / vidrio
- 3 - vidro jateado / sandbrushed glass / vidrio jateado
- 4 - prisioneiro / screw part / pieza de tornillar
- 5 - botão / button / botón

- teto
- ceiling
- techo



- posicionar a base no teto.
- positioning the base at the ceiling.
- situar la base en el techo.



- rosquear a lâmpada sem forçar o soquete.
- screw the lamp without overtighten the socket.
- atornillar la lámpara sin forzar el portalámpara.

- encaixar o vidro no prisioneiro e fixá-lo com o botão.
- incase the glass in the screw part and fix it with the button.
- encajar el vidrio en la pieza de atornillar y fijalo con el botón.