

Garantia / Warranty / Garantía

Esta luminária tem sua qualidade assegurada contra eventuais defeitos de fabricação, que porventura possam ocorrer durante o período de 1(un) ano, contados a partir da data de emissão de nota fiscal de venda ao consumidor.

Ella Iluminação warrants this luminaire against any defects in material or workmanship for a period of an year from the date of original consumer purchase.

Esta luminaria tiene su calidad asegurada contra eventual defectos de la producción, que por casualidad pueden pasar durante el período de 1(un) año, el arranque contado de la fecha de la emisión del recibo de la venta al consumidor.

Símbolos / Symbols / Símbolos



luz difusa
diffuse light
luz difusa



plafon
ceiling lamp
plafón



peso líquido
net weight
peso neto



lâmpada
lamp
lámpara



base
base holder
base



vidro
glass
vidrio



aluminio
aluminum
aluminio



1
un.
quantidade por embalagem
quantity per package
contenido del embalaje



chromo
chrome
cromo



latão
brass
latón

matriz

rua parapuã, 976 cep 02831 001
freg. do ó são paulo sp brasil
f.+55 (11) 3921.5861
ella@ella.com.br

show room

av. pompéia, 2520 cep 05022 001
pompéia são paulo sp brasil
f.+55 (11) 3865.5105
showroom@ella.com.br



Obrigado por comprar os produtos da Ella Iluminação
Thank you for purchasing Ella Iluminação products
Gracias por adquirir los productos de Ella Iluminação

PLAFON
LUNA

20005

manual de instalação
installation instructions
intrucciones de montaje

www.ella.com.br



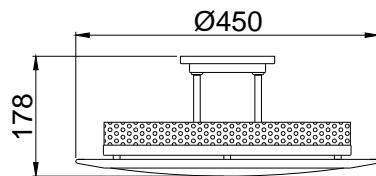
Plafon Luna 20005

manual de instalação installation instructions instrucciones de montaje

Plafon para lâmpada halógena palito consumo até 300W. Constituída em alumínio, latão e vidro jateado, tendo seu acabamento em cromo.

Ceiling lamp for small halogen light bulb consumption until 300W. Made in aluminum, brass and sandbrushed glass, with chrome finishing.

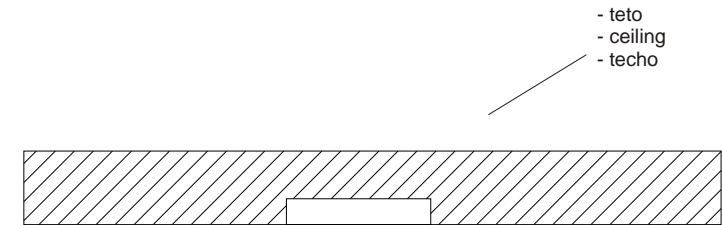
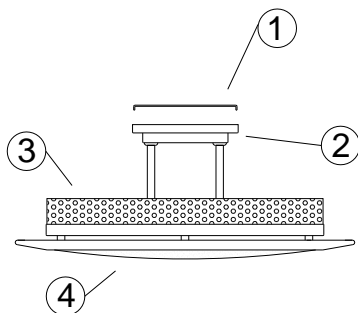
Plafón para bombilla halogena palillo consumo hasta 300W. Constituido en aluminio, latón y vidrio jateado, con su acabado en cromo.



- Medidas aproximadas em milímetros.
- Approximate dimensions in millimeters.
- Dimensiones aproximadas en milímetros.

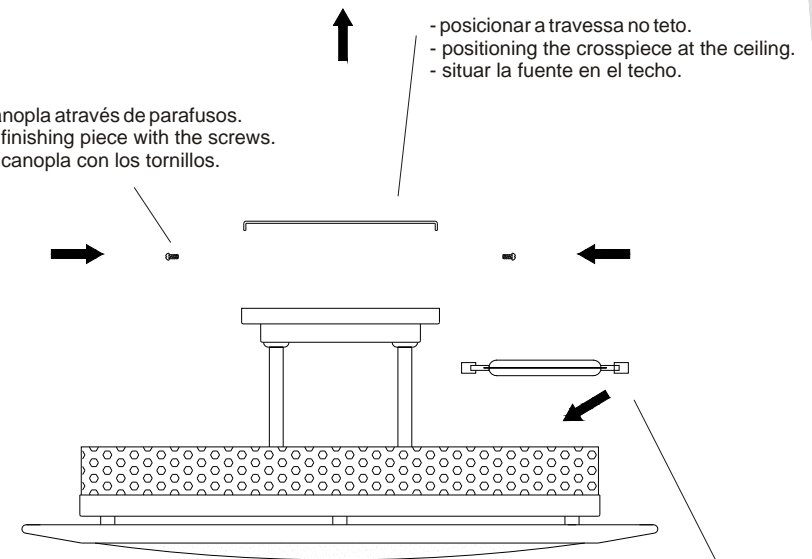
componentes / parts / componentes

- 1 - travessa / crosspiece / fuente
- 2 - canopla / finishing piece / canopla
- 2 - corpo / body / cuerpo
- 3 - vidro jateado / sandbrushed glass / vidrio jateado



- teto
- ceiling
- techo

- fixar canopla através de parafusos.
- fix the finishing piece with the screws.
- fijar la canopla con los tornillos.



- encaixar a lâmpada no soquete sem forçar o bulbo.
- insert the lamp to the socket without overtighten the bulb.
- inserir la lámpara al zócalo sin forzar la bobilla.