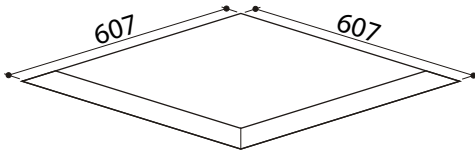
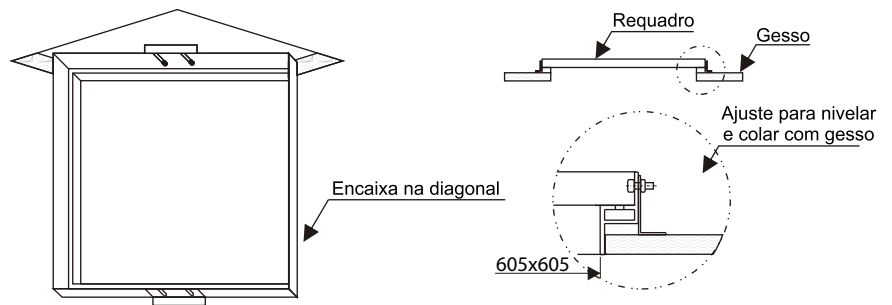


## Lungo Quadrato III 12026

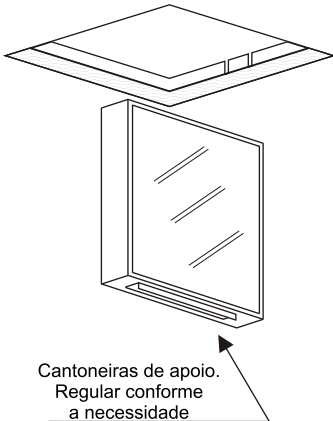
1º Fazer furo no gesso conforme o tamanho menor do requadro.  
Para 4x14W ; Base G5 ; Nicho 607x607mm.



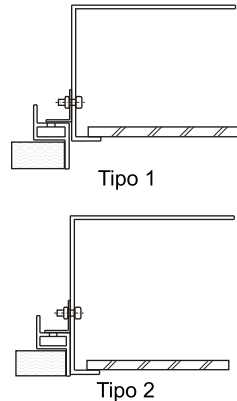
2º Colocação do requadro da luminária.  
No gesso encaixar e colar com gesso.



3º Encaixe do corpo montado, dentro do requadro, apoiado nas cantoneiras laterais.



Regulagem do corpo



4º Tipo de montagem:

