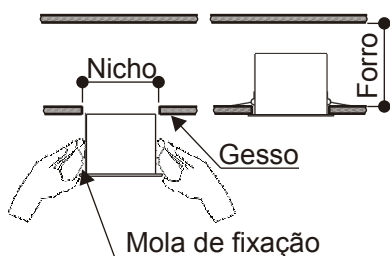


Manual de Instalação de Embutido da Linha Solaio

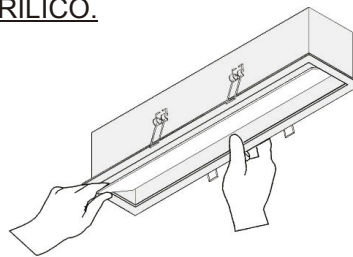
1 Abrir um furo para encaixe do corpo central da luminária e fazer a conexão dos fios.
Tensionar as molas de fixação e colocar o corpo da luminária no furo.



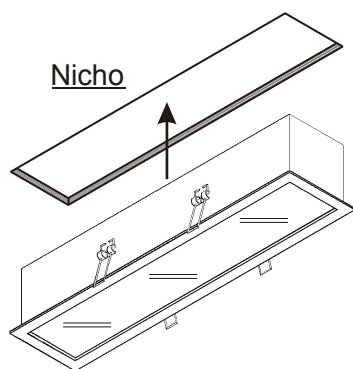
2 Troca de lâmpadas e ou reatores.

Empurrar o acrílico pelo centro e tirá-lo pelas bordas.

OBS.: NÃO É NECESSÁRIO RETIRAR A LUMINÁRIA PARA A RETIRADA DO ACRÍLICO.



3 Colocar no nicho.



Nicho

12073/13 - 90x1175
12073/14 - 106x1245
12075 - 106x635

