

## Garantia / Warranty / Garantía

Esta luminária tem sua qualidade assegurada contra eventuais defeitos de fabricação, que porventura possam ocorrer durante o período de 1(un) ano, contados a partir da data de emissão de nota fiscal de venda ao consumidor.

Ella Iluminação warrants this luminaire against any defects in material or workmanship for a period of an year from the date of original consumer purchase.

Esta luminaria tiene su calidad asegurada contra eventual defectos de la producción, que por casualidad pueden pasar durante el período de 1(un) año, el arranque contado de la fecha de la emisión del recibo de la venta al consumidor.

## Símbolos / Symbols / Símbolos



luz difusa  
diffuse light  
luz difusa



arandela  
wall lamp  
applique



peso líquido  
net weight  
peso neto



VELA  
MAX.  
40W lâmpada  
lamp  
lámpara



E27 base  
base holder  
base



aço  
steel  
aço

1  
un.

quantidade por embalagem  
quantity per package  
contenido del embalaje



vidro  
glass  
vidrio



chromo  
chrome  
cromo

### matriz

rua parapuã, 976 cep 02831 001  
freg. do ó são paulo sp brasil  
f.+55 (11) 3921.5861  
ella@ella.com.br

### show room

av. pompéia, 2520 cep 05022 001  
pompéia são paulo sp brasil  
f.+55 (11) 3865.5105  
showroom@ella.com.br



Obrigado por comprar os produtos da Ella Iluminação  
Thank you for purchasing Ella Iluminação products  
Gracias por adquirir los productos de Ella Iluminação

ARANDELA  
TUBETTO  
T  
30105

manual de instalação  
installation instructions  
instrucciones de montaje

[www.ella.com.br](http://www.ella.com.br)



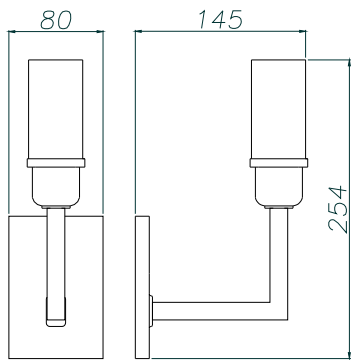
# Arandela Tubetto T 30105 (Vela)

manual de instalação  
installation instructions  
instrucciones de montaje

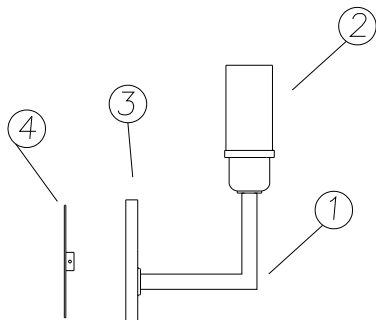
Arandela para lampada vela consumo 40w. Constituída em aço e tubo de vidro, tendo seu acabamento em cromo.

Wall Lamp for vela bulb consumption until 40w. Made in steel end glass tube, with chrome.

Aplique para lâmpara vela consumo hasta 40w. Constituida en acero e tubo vidrio, con su acabado en cromo.



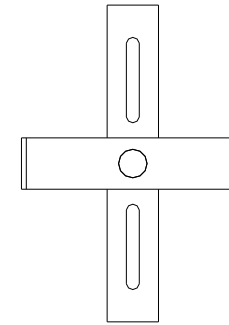
- Medidas aproximadas em milímetros.  
- Approximate dimensions in millimeters.  
- Dimensiones aproximadas en milímetros.



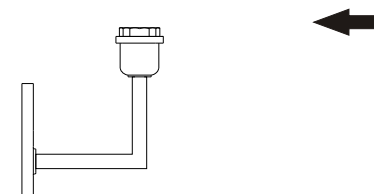
componentes / parts / componentes

- 1 - corpo/ body/ cuerpo
- 2 - tubo de vidro/ glass tube/ tubo vidrio
- 3 - canopla/ finishing piece / canopla
- 4 - base/ base/ base

- posicionar a base na parede.  
- positioning the base at the wall.  
- situar la base en la pared.



- rosquear a lâmpada sem forçar o soquete.  
- screw the lamp without overtighten the socket.  
- atornillar la bombilla sin forzar el portalámpara.



- colocar o corpo e fixá-lo com parafusos.  
- put the body and fix it with the screws.  
- poner el cuerpo y fijar con los tornillos.

