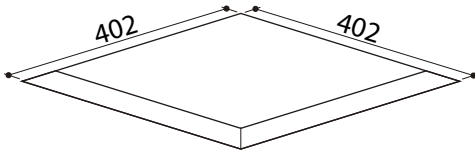
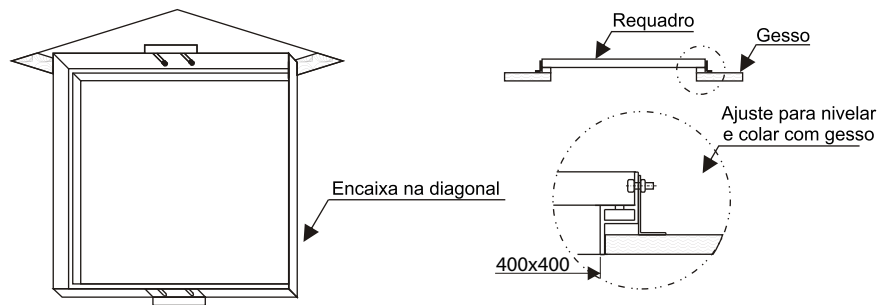


Lungo Quadrato II 12024

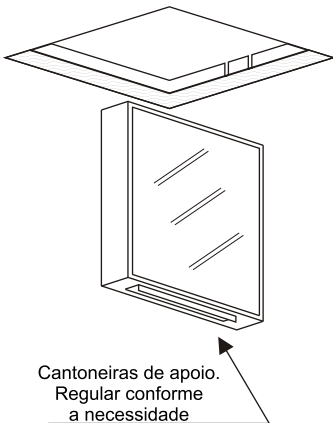
1º Fazer furo no gesso conforme o tamanho menor do requadro. Para 4x20W; Base E27; Nicho 402x402mm.



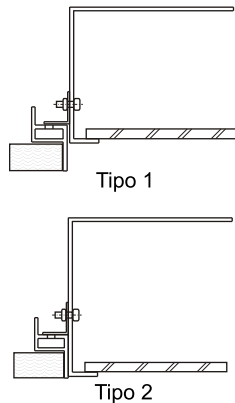
2º Colocação do requadro da luminária. No gesso encaixar e colar com gesso.



3º Encaixe do corpo montado, dentro do requadro, apoiado nas cantoneiras laterais.



Regulagem do corpo



4º Tipo de montagem:

