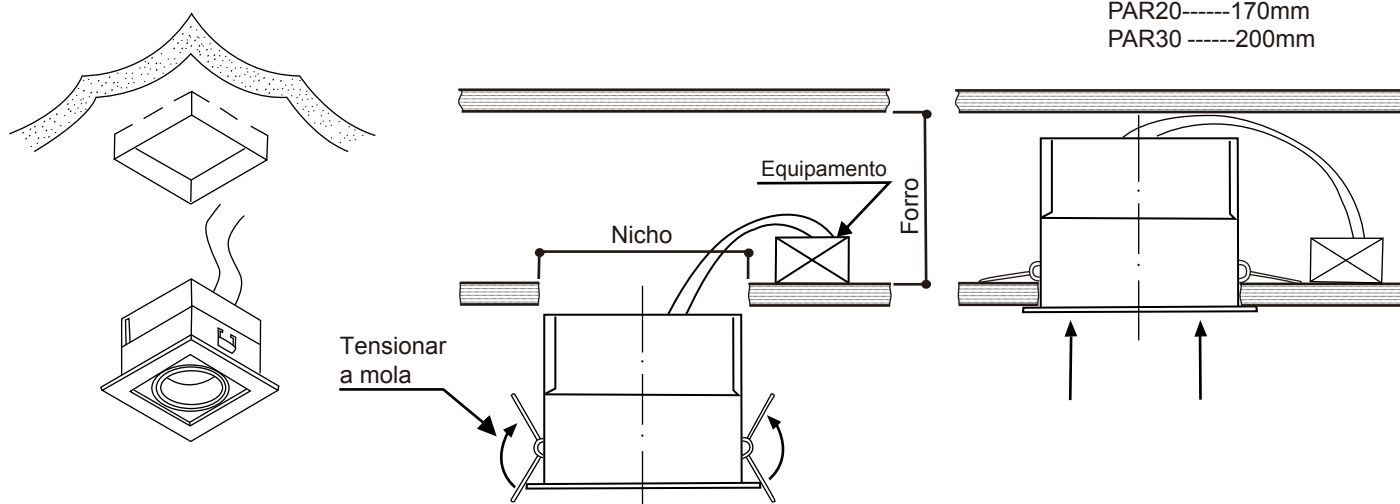


Manual De Instalação De Luminárias Embutido Da Linha Cubeto Treene Focus

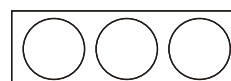
Abrir um furo para encaixe do corpo central da luminária. Fazer a conexão dos fios da luminária. Tensionar a mola e colocar o corpo da luminária no furo.

Altura mínima do forro:

Dicróica-----130mm
AR70-----130mm
AR111-----130mm
PAR16-----130mm
PAR20-----170mm
PAR30-----200mm



Para os outros tipos de luminárias da linha: seguir o mesmo procedimento acima.



Nicho

12014: 91x268
12017: 107x307
12027: 107x307

