


GARANTIA

Esta luminária tem sua qualidade assegurada contra eventuais defeitos de fabricação, que porventura possam ocorrer durante o período de 1(um) ano, contados a partir da data de emissão de nota fiscal de venda ao consumidor.

LEGENDA



 **Matriz**
Rua Parapuã, 958 - 02831.001
Freg. do ó - São Paulo - SP - Brasil
Tel +55 (11) 2344-5861
lumivita@lumivita.com.br

MANUAL DE INSTALAÇÃO



50707/3 Sobrepor Box Luce I

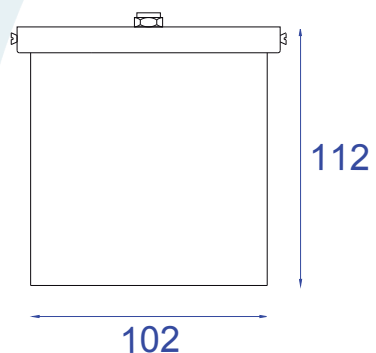
Obrigado por comprar os produtos da Lumivita.

DESCRIÇÃO

Sobrepor para lâmpada par 16 consumo até 50W. Constituído em alumínio, tendo seu acabamento feito através de pintura eletrostática.

DADOS TÉCNICOS

- medidas aproximadas em mm.



COMPONENTES

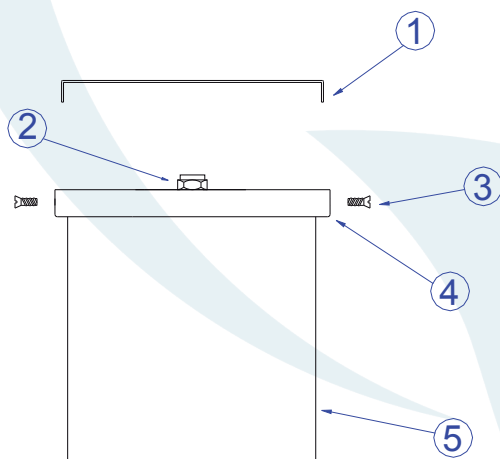
1 - Base

2 - Niple

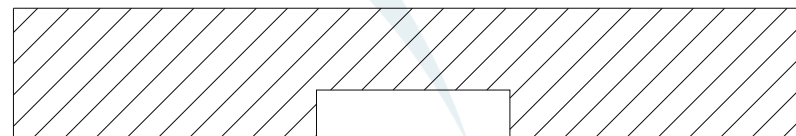
3 - Parafuso

4 - Canopla

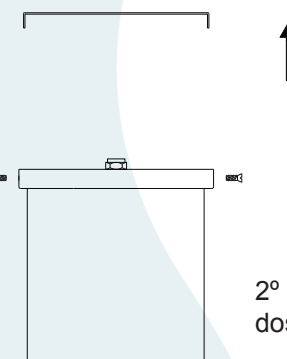
5 - Tubo



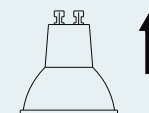
INSTALAÇÃO



1º - Posicionar a base no teto.



2º - Fixar a canopla através dos parafusos.



3º - Encaixar a lâmpada sem forçar o soquete.