


GARANTIA

Esta luminária tem sua qualidade assegurada contra eventuais defeitos de fabricação, que porventura possam ocorrer durante o período de 1(um) ano, contados a partir da data de emissão de nota fiscal de venda ao consumidor.

LEGENDA



 **Matriz**
Rua Parapuã, 958 - 02831.001
Freg. do ó - São Paulo - SP - Brasil
Tel +55 (11) 2344-5861
lumivita@lumivita.com.br

04 Sobrepôr Box Luce I

MANUAL DE INSTALAÇÃO

 **LUMIVITA**
conceito em iluminação

50707/2 Sobrepôr Box Luce I

Obrigado por comprar os produtos da Lumivita.

**Abilux**
Associação Brasileira da Indústria de Iluminação

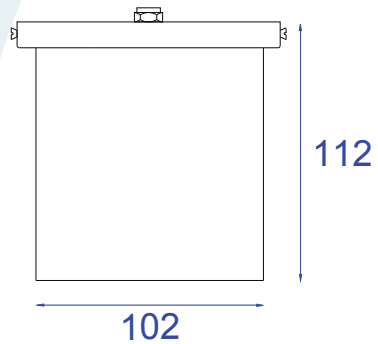
**ADD**
ASSOCIAÇÃO DESPORTIVA PARA DEFICIENTES

DESCRIÇÃO

Sobrepor para lâmpada halógena halopin consumo até 60W. Constituído em alumínio, tendo seu acabamento feito através de pintura eletrostática.

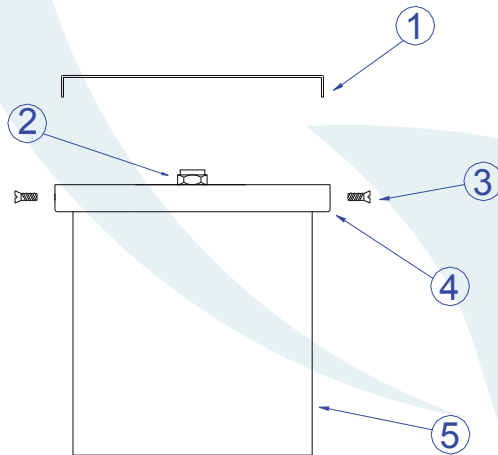
DADOS TÉCNICOS

- medidas aproximadas em mm.

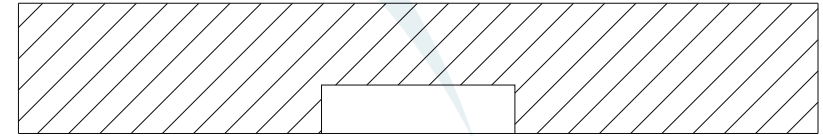


COMPONENTES

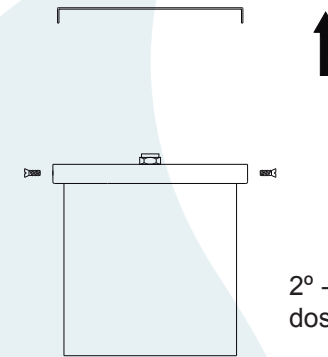
- 1 - Base
- 2 - Niple
- 3 - Parafuso
- 4 - Canopla
- 5 - Tubo



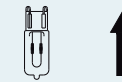
INSTALAÇÃO



1º - Posicionar a base no teto.



2º - Fixar a canopla através dos parafusos.



3º - Encaixar a lâmpada sem forçar o soquete.