

Garantia / Warranty / Garantía

Esta luminária tem sua qualidade assegurada contra eventuais defeitos de fabricação, que porventura possam ocorrer durante o período de 1(un) ano, contados a partir da data de emissão de nota fiscal de venda ao consumidor.

Ella Iluminação warrants this luminaire against any defects in material or workmanship for a period of an year from the date of original consumer purchase.

Esta luminaria tiene su calidad asegurada contra eventual defectos de la producción, que por casualidad pueden pasar durante el período de 1(un) año, el arranque contado de la fecha de la emisión del recibo de la venta al consumidor.

Símbolos / Symbols / Símbolos



luz difusa
diffuse light
luz difusa



arandela
wall lamp
applique



peso líquido
net weight
peso neto



lâmpada
lamp
lámpara



base
base holder
base



aço
steel
aço



quantidade por embalagem
quantity per package
contenido del embalaje



escovado
sand brushed
cepillado



vidro
glass
vidrio

matriz

rua parapuã, 976 cep 02831 001
freg. do ó são paulo sp brasil
f.+55 (11) 3921.5861
ella@ella.com.br

show room

av. pompéia, 2520 cep 05022 001
pompéia são paulo sp brasil
f.+55 (11) 3865.5105
showroom@ella.com.br



Obrigado por comprar os produtos da Ella Iluminação
Thank you for purchasing Ella Iluminação products
Gracias por adquirir los productos de Ella Iluminação

ARANDELA
ARCO

30122

manual de instalação
installation instructions
intrucciones de montaje

www.ella.com.br



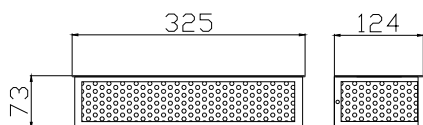
Arandela Arco 30122

manual de instalação installation instructions instrucciones de montaje

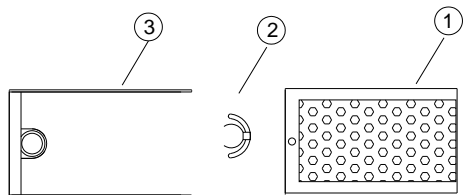
Arandela para lampada halógena consumo 150w. Constituída em aço e vidro, tendo seu acabamento escovado.

Wall Lamp for halogen light bulb consumption until 150w. Made in steel and glass, with brushed.

Aplicador para bombilla halogena consumo hasta 150w. Constituida en acero y vidrio, con su acabado cepillado.



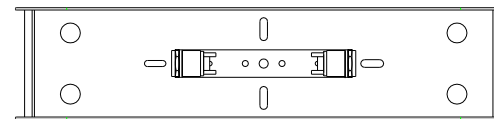
- Medidas aproximadas em milímetros.
- Approximate dimensions in millimeters.
- Dimensiones aproximadas en milímetros.



componentes / parts / componentes

1 - corpo/ body/ cuerpo
2 - filtro para lâmpada/ filter bulb/ filtro para bombilla
3 - base/ base/ base

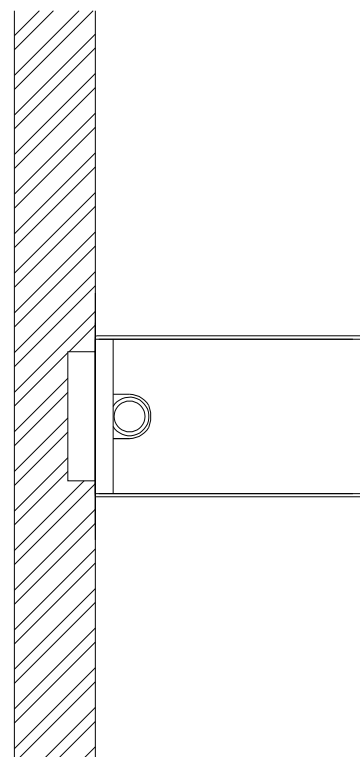
- posicionar a base na parede.
- positioning the base at the wall.
- situar la base en la pared.



- encaixar a lâmpada no soquete sem forçar.
- insert the lamp to the socket without overtighten.
- inserir la bombilla al zócalo sin forzar.



- encaixar o filtro para lâmpada
- incase bulb filter .
- encajar filtro para bombilha.



- fixar o corpo através dos parafusos.
- fix the body through the screws.
- fijar la cuerpo através de los tornillos.

