

## Garantia / Warranty / Garantía

Esta luminária tem sua qualidade assegurada contra eventuais defeitos de fabricação, que porventura possam ocorrer durante o período de 1(un) ano, contados a partir da data de emissão de nota fiscal de venda ao consumidor.

Ella Iluminação warrants this luminaire against any defects in material or workmanship for a period of an year from the date of original consumer purchase.

Esta luminaria tiene su calidad asegurada contra eventual defectos de la producción, que por casualidad pueden pasar durante el período de 1(un) año, el arranque contado de la fecha de la emisión del recibo de la venta al consumidor.

## Símbolos / Symbols / Símbolos



luz difusa  
diffuse light  
luz difusa



arandela  
wall lamp  
applique



peso líquido  
net weight  
peso neto



lâmpada  
lamp  
lámpara



base  
base holder  
base



aço  
steel  
aço



quantidade por embalagem  
quantity per package  
contenido del embalaje



escovado  
sand brushed  
cepillado

### matriz

rua parapuã, 976 cep 02831 001  
freg. do ó são paulo sp brasil  
f.+55 (11) 3921.5861  
ella@ella.com.br

### show room

av. pompéia, 2520 cep 05022 001  
pompéia são paulo sp brasil  
f.+55 (11) 3865.5105  
showroom@ella.com.br



Obrigado por comprar os produtos da Ella Iluminação  
Thank you for purchasing Ella Iluminação products  
Gracias por adquirir los productos de Ella Iluminação

ARANDELA  
CATALETTO

30124

manual de instalação  
installation instructions  
intrucciones de montaje

[www.ella.com.br](http://www.ella.com.br)



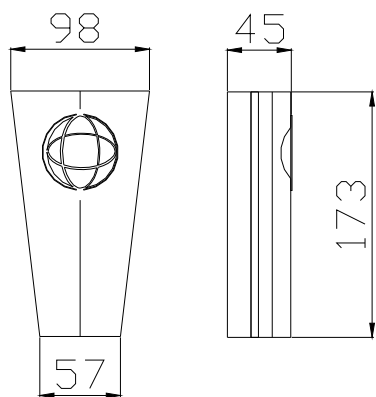
# Arandela Cataletto 30124

## manual de instalação installation instructions instrucciones de montaje

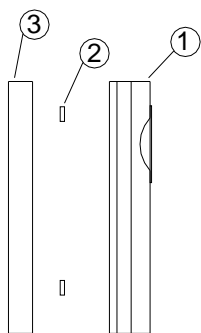
Arandela para lampada halógena halopin consumo 60w. Constituída em aço, tendo seu acabamento escovado.

Wall Lamp for halopin halogen light bulb consumption until 60w. Made in steel, with sand brushed.

Aplique para bombilla halogena halopin consumo hasta 60w. Constituida en acero, con su acabado cepillado.

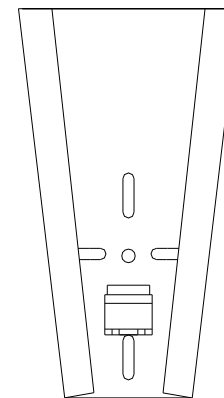


- Medidas aproximadas em milímetros.  
- Approximate dimensions in millimeters.  
- Dimensiones aproximadas en milímetros.

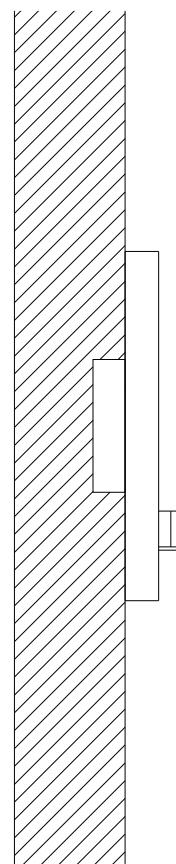


componentes / parts / componentes

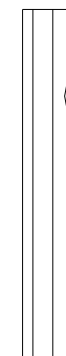
- 1 - corpo/ body/ cuerpo
- 2 - imãs/ magnets/ imán
- 3 - base/ base/ base



- posicionar a base na parede.
- positioning the base at the wall.
- situar la base en la pared.



- encaixar a lâmpada no soquete sem forçar.
- insert the lamp to the socket without overtighten.
- inserir la bombilla al zócalo sin forzar.



- colocar o corpo e fixá-lo com imãs.
- put the body and fix it with the .
- poner el cuerpo y fijar con los .