

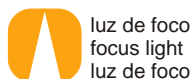
Garantia / Warranty / Garantía

Esta luminária tem sua qualidade assegurada contra eventuais defeitos de fabricação, que porventura possam ocorrer durante o período de 1(un) ano, contados a partir da data de emissão de nota fiscal de venda ao consumidor.

Ella Iluminação warrants this luminaire against any defects in material or workmanship for a period of an year from the date of original consumer purchase.

Esta luminaria tiene su calidad asegurada contra eventual defectos de la producción, que por casualidad pueden pasar durante el período de 1(un) año, el arranque contado de la fecha de la emisión del recibo de la venta al consumidor.

Símbolos / Symbols / Símbolos



luz de foco
focus light
luz de foco



sobrepor
spot
espot



peso líquido
net weight
peso neto



VAPOR
METÁLICO
70/150 W lâmpada
lamp
lâmpara



R7S base
base holder
base



aluminio
aluminum
aluminio



1
un. quantidade por embalagem
quantity per package
contenido del embalaje



pintura eletrostática
electrostatic painting
pintura electrostática

matriz

rua parapuã, 976 cep 02831 001
freg. do ó são paulo sp brasil
f.+55 (11) 3921.5861
ella@ella.com.br

show room

av. pompéia, 2520 cep 05022 001
pompéia são paulo sp brasil
f.+55 (11) 3865.5105
showroom@ella.com.br



Obrigado por comprar os produtos da Ella Iluminação
Thank you for purchasing Ella Iluminação products
Gracias por adquirir los productos de Ella Iluminação

**SOBREPOR
PROIETTORE**

50061

**manual de instalação
installation instructions
intrucciones de montaje**

www.ella.com.br



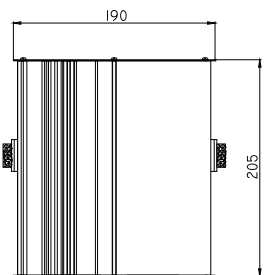
Sobrep Proiettore 50061

manual de instalação installation instructions instrucciones de montaje

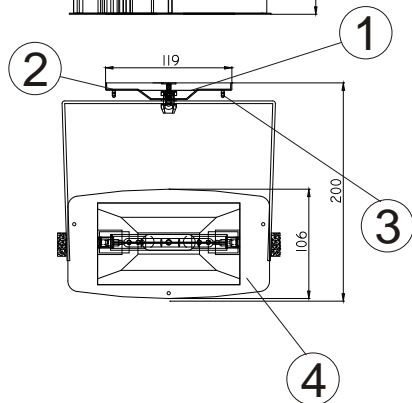
Sobrep para lâmpada vapor metálico consumo até 70/150W. Constituída em alumínio com acabamento em pintura eletrostática.

Spot for metalldamp lamp consumption by 70/150W. Made in aluminum , with electrostatic painting. .

Esport para bombilla vapor metálico consumo hasta 150W. Constituido en aluminio, con su acabado en pintura electrostática.



- Medidas aproximadas em milímetros.
- Approximate dimensions in millimeters.
- Dimensiones aproximadas en milímetros.



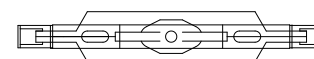
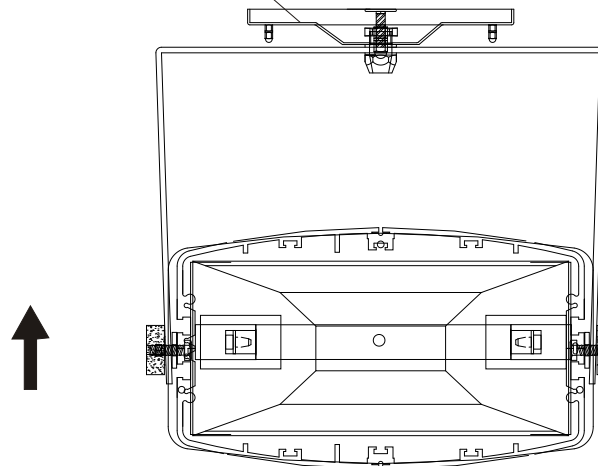
componentes / parts / componentes

- 1 - travessa / crosspiece / fuente
- 2 - canopla / finishing piece / canopla
- 3 - porca calota alta / high crown nut / tuerca de sombrete alta
- 4 - tampa/lid/tapa

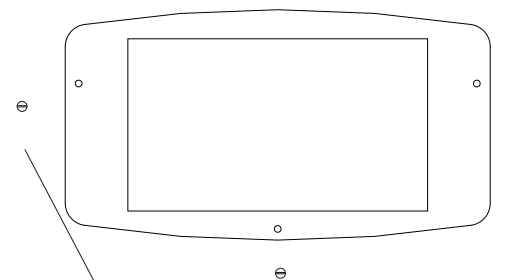
- fixar a canopla com a porca calota alta.
- fix the canopla with the high crown nut.
- fijar la canopla con la tuerca desombrerete alta.



- teto
- ceiling
- techo



- encaixar a lâmpada no soquete.
- incase the light at socket.
- encajar la bombilla en el soquete



- fixar a tampa com os parafusos.
- place the lid and close with screw.
- fijar la tapa con los tornillos.