

Garantia / Warranty / Garantía

Esta luminária tem sua qualidade assegurada contra eventuais defeitos de fabricação, que porventura possam ocorrer durante o período de 1(um) ano, contados a partir da data de emissão de nota fiscal de venda ao consumidor.

Ella Iluminação warrants this luminaire against any defects in material or workmanship for a period of an year from the date of original consumer purchase.

Esta luminaria tiene su calidad asegurada contra eventual defectos de la producción, que por casualidad pueden pasar durante el período de 1(un) año, el arranque contado de la fecha de la emisión del recibo de la venta al consumidor.

Símbolos / Symbols / Símbolos



luz difusa
diffuse light
luz difusa



arandela
wall lamp
applique



peso líquido
net weight
peso neto



HALOPIN
MAX.
40W
lâmpada
lamp
lámpara



base
base holder
base



aço
steel
aço



1
un.
quantidade por embalagem
quantity per package
contenido del embalaje



vidro
glass
vidrio



chromo
chrome
cromo

matriz
rua parapuã, 976 cep 02831 001
freg. do ó são paulo sp brasil
f.+55 (11) 3921.5861
ella@ella.com.br

show room
av. pompéia, 2520 cep 05022 001
pompéia são paulo sp brasil
f.+55 (11) 3865.5105
showroom@ella.com.br



Obrigado por comprar os produtos da Ella Iluminação
Thank you for purchasing Ella Iluminação products
Gracias por adquirir los productos de Ella Iluminação

ARANDELA
TUBETTO

30101

manual de instalação
installation instructions
intrucciones de montaje

www.ella.com.br



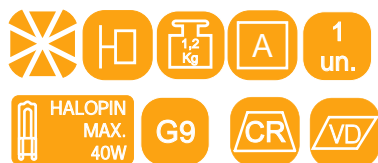
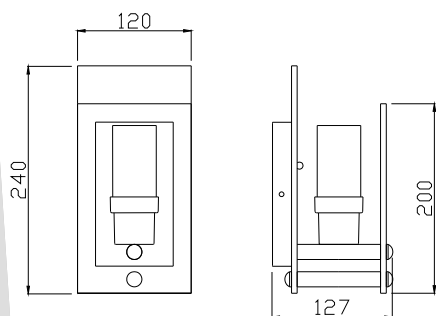
Arandela Tubetto 30101

manual de instalação installation instructions instrucciones de montaje

Arandela para lampada halógena halopin consumo 40w. Constituída em aço e tubo de vidro, tendo seu acabamento em cromo.

Wall Lamp for halopin halogen light bulb consumption until 40w. Made in steel and glass tube, with chrome.

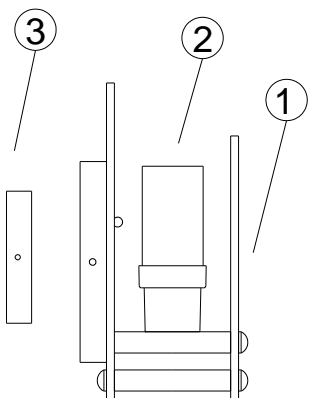
Aplique para bombilla halogena halopin consumo hasta 40w. Constituida en acero y tubo vidrio, con su acabado en cromo.



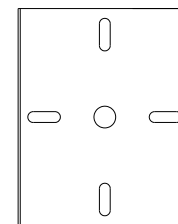
- Medidas aproximadas em milímetros.
- Approximate dimensions in millimeters.
- Dimensiones aproximadas en milímetros.

componentes / parts / componentes

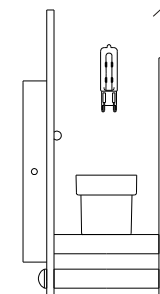
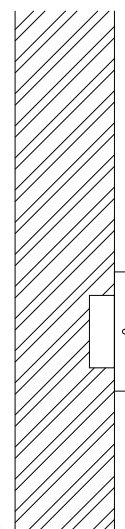
- 1 - corpo/ body/ cuerpo
- 2 - tubo de vidro/ glass tube/ tubo vidrio
- 3 - base/ base/ base



- posicionar a base na parede.
- positioning the base at the wall.
- situar la base en la pared.



- encaixar a lâmpada no soquete sem forçar.
- insert the lamp to the socket without overtighten.
- inserir la bombilla al zócalo sin forzar.



- colocar o corpo e fixá-lo com parafusos.
- put the body and fix it with the screws.
- poner el cuerpo y fijar con los tornillos.

