

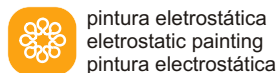
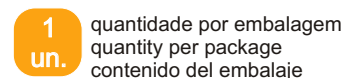
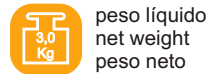
## Garantia / Warranty / Garantía

Esta luminária tem sua qualidade assegurada contra eventuais defeitos de fabricação, que porventura possam ocorrer durante o período de 1(um) ano, contados a partir da data de emissão de nota fiscal de venda ao consumidor.

Ella Iluminação warrants this luminaire against any defects in material or workmanship for a period of an year from the date of original consumer purchase.

Esta luminaria tiene su calidad asegurada contra eventual defectos de la producción, que por casualidad pueden pasar durante el período de 1(un) año, el arranque contado de la fecha de la emisión del recibo de la venta al consumidor.

## Símbolos / Symbols / Símbolos



**matriz**  
rua parapuã, 976 cep 02831 001  
freg. do ó são paulo sp brasil  
f.+55 (11) 3921.5861  
ella@ella.com.br

**show room**  
av. pompéia, 2520 cep 05022 001  
pompéia são paulo sp brasil  
f.+55 (11) 3865.5105  
showroom@ella.com.br



Obrigado por comprar os produtos da Ella Iluminação  
Thank you for purchasing Ella Iluminação products  
Gracias por adquirir los productos de Ella Iluminação

ARANDELA  
PICCONE  
31051  
(EL 1993)

manual de instalação  
installation instructions  
intrucciones de montaje

[www.ella.com.br](http://www.ella.com.br)



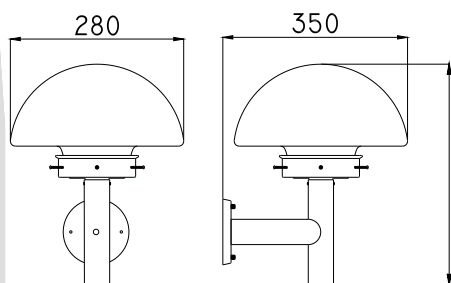
# Arandela Piccone 31051 (EI 1993)

## manual de instalação installation instructions instrucciones de montaje

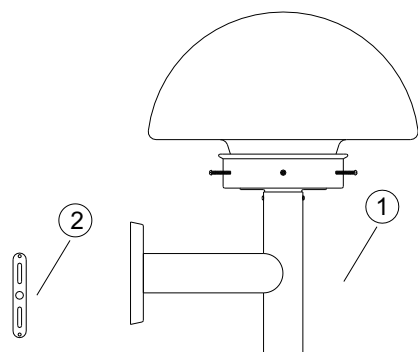
Arandela para lâmpada incandescente consumo até 60w. Constituída em aço, vidro e alumínio tendo seu acabamento em pintura eletrostática.

Wall Lamp for holder for incandescent bulb, consumption until 60w. Made in steel, glass e aluminum, with electrostatic painting finishing.

Aplique para lâmpara incandescente consumo hasta 60w. Constituida en acero, vidrio e aluminio, con su acabado en pintura electrostática.



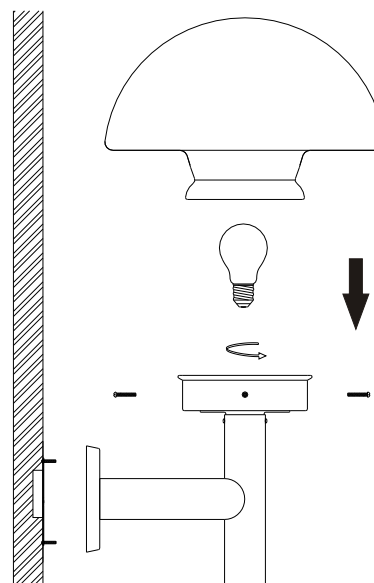
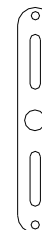
- Medidas aproximadas em milímetros.  
- Approximate dimensions in millimeters.  
- Dimensiones aproximadas en milímetros.



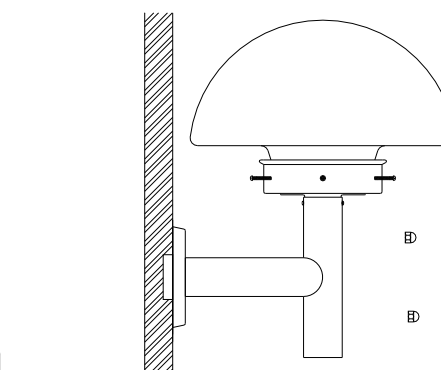
componentes / parts / componentes

1 - corpo/ body/ cuerpo  
2 - base/ base/ base

- posicionar a travessa na parede.  
- positioning the crosspie at the wall.  
- situar la fuente en la pared.



- rosquear a lâmpada sem forçar o soquete.  
- screw the lamp without overtighten the socket.  
- atornillar la bombilla sin forzar el portalámpara.



- colocar o corpo e fixá-lo com parafusos.  
- put the cuerpo and fix it with the screws.  
- poner el cuerpo y fijar con los tornillos.