



Matriz
Rua Parapuã, 958 - 02831.001
Freg. do ó - São Paulo - SP - Brasil
Tel +55 (11) 2344-5861
lumivita@lumivita.com.br

M
A
N
U
A
L

D
E

I
N
S
T
A
L
A
Ç
Ã
O



Kit para efeito de
iluminação decorativa tipo

Céu Estrelado

Com Fibras óticas



Obrigado por comprar os produtos da Lumivita.



Índice

	Página
Introdução.....	3
Conhecendo o Kit Efeito Estrelado.....	4
Antes de Instalar.....	5
Superfície de Gesso.....	7
Instalando.....	8
Finalização e Pintando.....	12
Solucionando Problemas.....	14
Manutenção.....	16
Especificações Técnicas.....	18
Garantia.....	19

Introdução

Parabéns por adquirir o kit decorativo Céu Estrelado.

Este produto é fruto do desenvolvimento de uma empresa que atua desde 1990 no segmento de iluminação em fibra ótica.

Esteja certo de ter adquirido um produto elaborado com componentes selecionados, visando atingir excelência na qualidade de iluminação.

Como parte de nosso compromisso de qualidade, oferecemos este manual informativo sobre as características do produto que lhe está sendo entregue.

Recomendamos que leia atentamente todas as informações contidas neste manual antes de iniciar a instalação. Mesmo com toda a tecnologia envolvida nesse produto, etapas do processo de instalação podem ser consideradas artesanais.

Seguindo as orientações aqui contidas, você está garantindo o bom funcionamento do equipamento e prolongando a sua vida útil.

Desejamos que possa desfrutar de todos os benefícios deste produto.

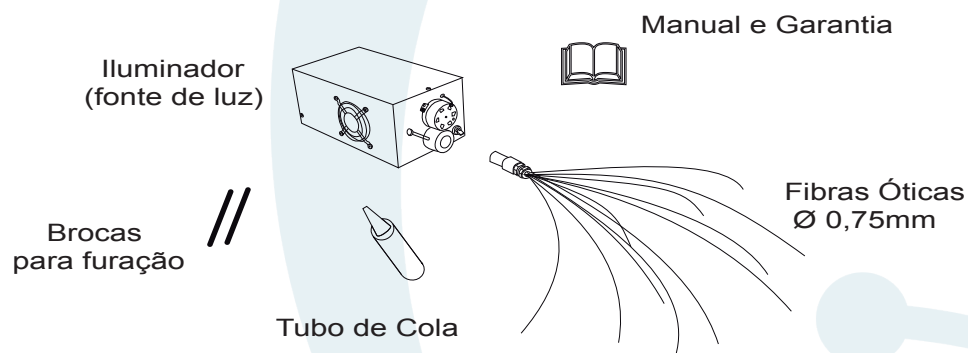
Lumivita Iluminação.

Conhecendo o Kit Efeito Estrelado

O kit Efeito Estrelado é um conjunto para iluminação decorativa em fibras óticas que permite grande flexibilidade de aplicações e efeitos decorativos, associando praticidade de instalação.

Pode ser instalado em uma grande variedade de superfícies como forros, painéis, cúpulas, horizontais ou verticais, planas ou curvas de diversos tipos e materias como gesso, madeira, plástico, alumínio e outros.

O kit é composto de:



O kit Efeito Estrelado é fornecido em 4 modelos:

Modelo do Kit	Nº de pontos Luminosos	Área de Aplicação Recomendada
<i>Fênix 80</i>	80 pontos	até 2,5m ²
<i>Lyra 120</i>	120 pontos	de 2,0m ² a 5,0m ²
<i>Gemini 200</i>	200 pontos	de 4,0m ² a 8,0m ²
<i>Orion 300</i>	300 pontos	de 6,5m ² a 12m ²

Consulte “Especificações Técnicas” para mais informações.

Antes de Instalar

O kit Efeito Estrelado pode ser instalado em uma grande variedade de superfícies como forros, painéis e cúpulas, horizontais ou verticais, planas ou curvas, de diversos materiais como gesso, madeira, plástico, alumínio e outros.

Alguns aspectos devem ser considerados antes da instalação:

Superfície

O kit é facilmente instalado em forros ou painéis de gesso (placas ou acartonado), de madeira ou chapas de compensado (até 15mm) ou alumínio (até 2mm de espessura), e outros materiais de fácil furação.

A superfície deve receber o acabamento antes da instalação das fibras óticas (massas, lixa, selante, etc.) e, de preferência, também a pintura final.

Caso esteja instalando em forrações de gesso, consulte o item *Superfícies de Gesso* para maiores detalhes.

Vão Livre

Quanto maior for o vão livre por trás da superfície onde serão aplicadas as fibras óticas (por cima do forro, por trás de um painel, etc.) melhor será o acesso para instalação, passagem das fibras óticas e alojamento do iluminador.

Com um vão livre maior que 30 cm, por exemplo, o trabalho torna-se mais facilitado, Recomenda-se um vão livre de pelo menos 20cm. Em vãos menores que o estipulado acima, a instalação das fibras óticas pode ser realizada antes ou em conjunto com instalação do forro ou painel. Nesta configuração, caso não haja vão suficiente para alojar o iluminador no próprio forro, o mesmo poderá ficar em outro local (no interior de um móvel ou outro ambiente, por exemplo).

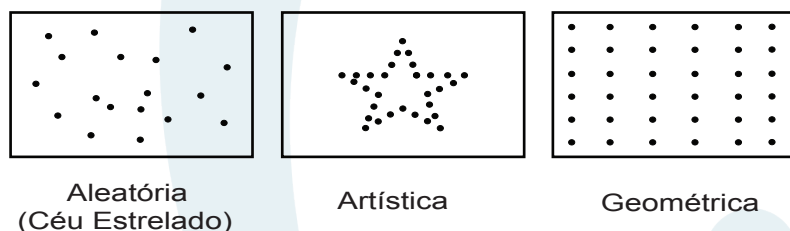
Antes de Instalar

Distribuição das Fibras Óticas

Antes de iniciar a instalação, estude a forma de distribuição dos pontos luminosos para alcançar os resultados desejados.

Por exemplo, para um efeito de céu estrelado, distribua as fibras óticas com espaçamento variado, com algumas fibras próximas uma das outras e outras mais afastadas. Distribua as fibras ao acaso sem nenhuma regularidade, o que proporciona um efeito mais realístico.

Veja a seguir, alguns exemplos de distribuição das fibras óticas:



Local do Iluminador

Antes de instalar o iluminador, verifique os comprimentos das fibras óticas disponíveis no kit, para que alcancem toda a área onde se deseja aplicá-las. Considere também, na escolha do local para o iluminador, a ventilação (pelo menos meio metro cúbico de volume de ar, em local fechado) e o acesso para manutenção (alçapão, etc.)

Preveja uma tomada elétrica para conectar o iluminador, comandada por um interruptor posicionado em um local de sua preferência, para acionamento do sistema.

Superfícies de Gesso

Para a instalação do kit Efeito Estrelado em forros de gesso em placas ou acartonato, é recomendado um vão livre, entre o forro e a laje, superior a 20 cm, visando facilitar a instalação e alojamento do iluminador.

O forro deve estar acabado, ou seja, instalado, massado, “selado”, lixado e preferencialmente pintado.

Vãos menores são possíveis. Nesses casos a instalação das fibras óticas deve ser realizada antes ou em conjunto com a instalação do forro, com alojamento do iluminador em outro local (no interior de um móvel ou outro ambiente, por exemplo).

Atenção: Pode ser necessária a execução de aberturas no gesso para acesso à área de aplicação das fibras óticas. Recomenda-se que estas aberturas tenham dimensões mínimas de 40 x 40 cm, espaçadas cerca de 2 metros entre si (Figura 1).

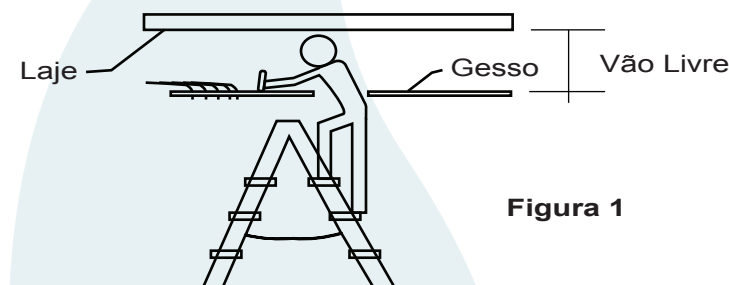


Figura 1

Recomenda-se que os acessos sejam feitos por um profissional (gesseiro) e que as placas removidas sejam marcadas e guardadas, para também receberem fibras óticas e serem utilizadas para o fechamento dos respectivos acessos, sem deixar falhas na distribuição dos pontos luminosos.

Nos casos em que a execução de acessos é necessária, após a instalação das fibras óticas, deverão ser realizados retoques no gesso e na pintura, conforme descrito no item “Finalizando e pintando”.

Atenção: Não esqueça de prever junto ao gesseiro, o local do alçapão de acesso ao iluminador para eventual manutenção! Após o preparo da superfície de gesso, a aplicação das fibras óticas deve seguir normalmente as orientações do item “instalando”.

Instalando

Ferramentas e materiais necessários para instalação:

- Mini-furadeira ou Micro-retífica com mandril para brocas de diâmetro inferior a 1mm (Dremel, Rotomatic ou similar);
- Alicates de corte ou cortador de unha;
- Chave tipo “Philips”.

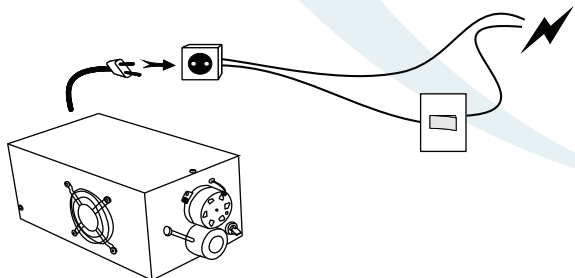
Orientações gerais para instalação:

1- Posicione o iluminador em local protegido de umidade, calor, preferencialmente ventilado e de fácil acesso para uma eventual manutenção (troca de lâmpada, por exemplo).

Recomendação: Verifique antes, se o local do iluminador é compatível com o comprimento das fibras óticas, conforme disponibilizado no kit. Consulte “Especificações Técnicas”.

Importante: Não instale o iluminador em local fechado (sem ventilação) cujo volume de ar seja inferior a 0,5 (meio) metro cúbico. Não obstrua a entrada e saída de ar da ventilação do iluminador. Mantenha uma distância mínima de 20 cm entre o iluminador e paredes laterais ou outros objetos. A obstrução da ventilação pode causar aquecimento excessivo e falhas no funcionamento. O iluminador deve estar bem apoiado e sem encostar em arames de forros de gesso ou outros objetos. A obstrução da ventilação pode causar aquecimento excessivo e falhas no funcionamento. O iluminador deve estar bem apoiado e sem encostar em arames de forros de gesso ou outros materiais que possam causar vibrações ou ruídos indesejáveis.

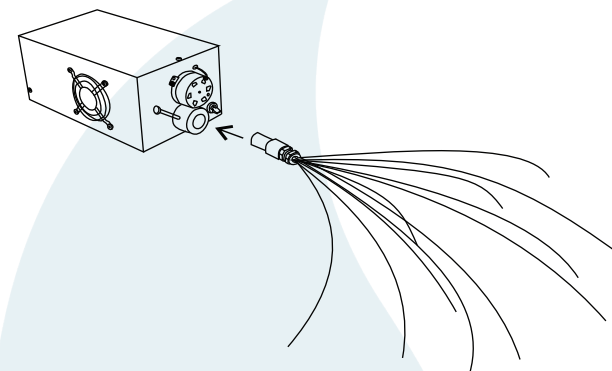
2- Conecte o iluminador à uma tomada elétrica comandada por um interruptor para acionar o sistema em um local de sua preferência.



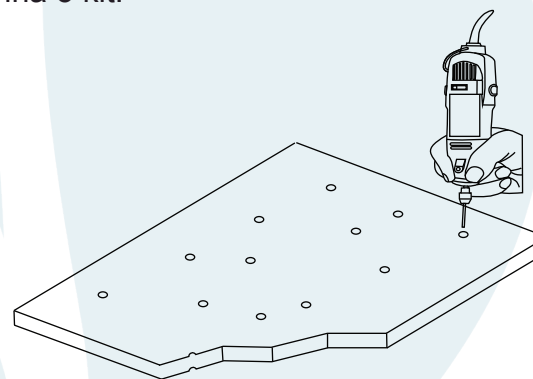
Instalando

Importante: Certifique-se que a voltagem da rede seja igual a do iluminador e que a bitola do fio seja compatível com a potência do iluminador (no item “Especificações Técnicas”). Caso necessário consulte um electricista.

3- Conecte as fibras ao iluminador e fixe-as com um leve aperto no parafuso localizado na lateral do conector.

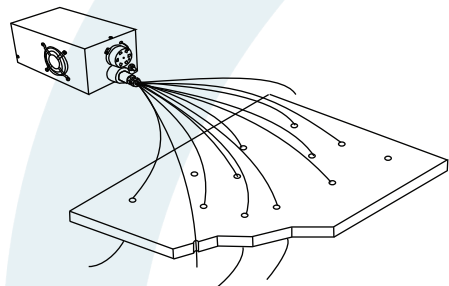


4- Usando preferencialmente uma mini-furadeira, faça os furos perpendicularmente à superfície onde serão colocadas as fibras óticas, de acordo com o efeito desejado. Utilize a broca que acompanha o kit.



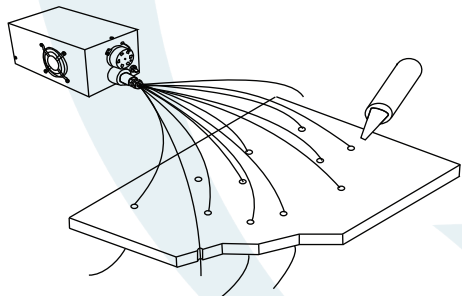
Instalando

5- Introduza as extremidades das fibras óticas nos furos, pelo lado da face interna (ou não visível) da superfície, deixando uma ponta excedente de aproximadamente 5 cm na face visível da superfície.



Recomendação: Coloque as fibras, uma a uma, após abrir cada furo ou marque cada furo com um lápis ou giz de cera após furá-lo, para não perdê-lo.

6- Cole as fibras pelo lado interno, aplicando uma ou duas gotas da cola que acompanha o kit, em cada fibra. Antes de prosseguir, aguarde a secagem total da cola (aproximadamente 2 horas).



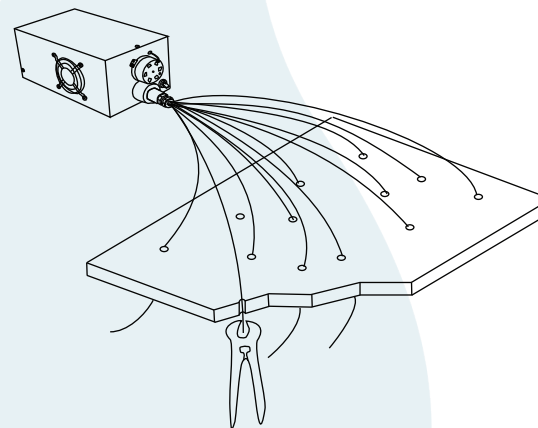
Importante: O tempo de secagem da cola pode variar conforme as condições climáticas e as características da superfície onde aplicada. A secagem é mais rápida em clima quente e em superfícies porosas (como gesso ou madeira) e é mais lenta em clima frio e superfícies impermeáveis (como plásticos ou metais). Certifique-se que a cola esteja completamente seca puxando levemente a fibra.

Instalando

7- Corte as pontas excedentes das fibras, com um alicate de corte ou cortador de unhas, obedecendo o seguinte critério:

- Se a superfície já estiver finalizada e já tiver recebido a pintura final antes da aplicação das fibras, faça o corte deixando um comprimento aproximado de 3 a 4 milímetros.

- Se a superfície ainda for receber acabamento de pintura, faça um primeiro corte antes desta pintura final, deixando um comprimento aproximado de 5 a 6 milímetros. Consulte o sub-item "Pintura de toda a Superfície" em "Finalizando e Pintando", para saber como proceder a pintura e o corte final das fibras.



Atenção: Nunca corte as fibras rente à superfície, para não prejudicar o resultado final do efeito luminoso

Acabamento da Superfície:

Os serviços de fechamento de eventuais acessos e acabamento devem ser efetuados de forma cuidadosa, para não danificar as fibra óticas próximas a estas áreas.

Para o serviço de acabamento dos acessos no gesso, recomenda-se o uso de espátula estreita, e lixa de pequenas dimensões, visando não atingir e danificar as fibras óticas.

Importante: Jamais aplique, pela superfície, materiais como massa corrida, argamassa, retoque de gesso ou outros, que possam obstruir a passagem de luz pelos cabos de fibras óticas. Eventuais acabamentos deste tipo devem ser previamente executados.

Retoques de Pintura:

Assim como no acabamento, retoques da pintura devem ser efetuados de forma cuidadosa.

Para os retoques, utilize pincel estreito.

Caso a cor utilizada na superfície não aceite retoques que permitam bom acabamento, deverá ser aplicada uma demão final em toda a superfície, posteriormente à instalação das fibras óticas, conforme descrito à seguir.

Pintura de Toda a Superfície:

Quando for necessário realizar a pintura em toda a área onde foram aplicadas as fibra óticas, siga as seguintes orientações:

- Não lixe a superfície para não danificar as fibras óticas.
- Não utilize nenhum material de acabamento na superfície após a aplicação da fibras óticas e antes da pintura, como por exemplo, massa corrida. Eventuais reparos na superfície devem ser efetuados anteriormente a aplicação das fibras óticas, evitando assim uma possível obstrução da passagem de luz.
- Execute a pintura apenas com tinta a base d'água, utilizando preferencialmente pistola de ar comprimido, pincel ou rolo macio de lã (novo).
- Não é necessário proteger as fibras de tinta, estas também serão pintadas. A tinta sobre as fibras será removida com corte posterior, como veremos a seguir.
- Finalizada a pintura, faça um segundo corte na extremidade de cada fibra ótica, com o objetivo de remover a tinta da extremidade do cabo, e permitir a passagem da luz novamente. Utilize para isso um alicate de corte ou cortador de unha. Corte apenas o mínimo necessário, mantendo sempre um excedente de fibra abaixo do nível da superfície, possibilitando futuras re-pinturas.

Importante: Lembre-se sempre que a prioridade é proteger as extremidades das fibras óticas contra danos mecânicos (tais como lixar, dobrar ou quebrar) durante a pintura. A tinta pode ser facilmente removida posteriormente, conforme descrito acima, portanto vise preservar a estrutura da fibra ótica.

Solucionando Problemas

Se o seu equipamento apresentar problemas, siga as orientações abaixo antes de chamar a assistência Técnica. Algumas vezes, trata-se de algo que pode ser facilmente resolvido.

Problema: O iluminador não acende

Acesse o local do iluminador e verifique se o ventilador do mesmo está funcionando.

Se a ventilação do iluminador está funcionando:

<i>Causa provável</i>	<i>Solução</i>
Lâmpada queimada	- Verifique e substitua a lâmpada conforme orientação no item "Manutenção".

Se a ventilação do iluminador também não está funcionando:

<i>Causa provável</i>	<i>Solução</i>
Falta de energia elétrica no iluminador	<ul style="list-style-type: none">- Verifique se o "plug" do iluminador está bem conectado à tomada.- Verifique se há energia elétrica na tomada do iluminador- Verifique o fusível ou disjuntor da rede elétrica local.- Ligue o iluminador em outra tomada de mesma voltagem.
Fusível do iluminador interrompido (queimado).	- Verifique e substitua o fusível do iluminador conforme orientação no item "Manutenção".

Solucionando Problemas

Problema: O iluminador produz ruído acima do normal

<i>Causa provável</i>	<i>Solução</i>
Iluminador mal apoiado ou encostado em outros materiais, como arames do forro de gesso	- Posicionar o iluminador de forma a estar bem apoiado sobre a superfície e sem encostar em outros materiais que possam causar vibração.

Atenção: Caso uma das soluções propostas acima não cause efeito positivo, ou ainda caso ocorra um problema mencionados neste item, entre em contato com o revendedor para correta averiguação. Tenha em mãos as informações contidas no Termo de Garantia, bem como a nota fiscal de compra.

Troca de Lâmpada do Iluminador:

Caso não se sinta seguro em realizar o procedimento descrito a seguir entre em contato com a assistência técnica.

Materiais Necessários: Chave tipo “Philips” e lâmpada de reposição.

Atenção: Utilize somente as lâmpadas indicadas no item “Especificações Técnicas”. A utilização de lâmpadas diferentes das especificadas pode reduzir a intensidade de iluminação ou causar danos ao sistema, invalidando a garantia.

- 1- Desconecte o iluminador da rede elétrica.
- 2- Se for necessário remover o iluminador do local, desconecte antes os cabos de fibra ótica, soltando o parafuso localizado na frente do iluminador e puxando o conector de fibras.
- 3- Solte os dois parafusos na tampa superior do iluminador e abra a tampa, erguendo-a pela frente.
- 4- Remova a lâmpada do suporte, puxando-a para cima suavemente e desconecte o soquete. Não puxe pelos fios, isso pode causar danos ao sistema elétrico do iluminador.
- 5- Conecte a nova lâmpada ao soquete e coloque-a no suporte, empurrando-a para baixo suavemente. Não toque o bulbo da lâmpada (parte interna) com as mãos, isso pode reduzir a vida útil da lâmpada.
- 6- Feche a tampa do iluminador e recoloque os dois parafusos de fechamento.
- 7- Teste o iluminador antes de instalá-lo no local definitivo.
- 8- Posicione o iluminador no local original e conecte novamente as fibras anteriormente removidas da parte frontal.

Troca de Fusível de Proteção do Iluminador:

Caso não se sinta seguro em realizar o procedimento descrito abaixo entre em contato com a assistência técnica.

Materiais Necessários: Chave Philips e fusível de 3 amperes tipo 20 AG (de vidro, com 20 milímetros).

Atenção: Não utilize fusíveis com amperagem diferente da recomendada, sob risco de causar danos elétricos ao sistema, invalidando a garantia.

- 1- Desconecte o iluminador da rede elétrica.
- 2- Se for necessário remover o iluminador do local, desconecte antes os cabos de fibra ótica, soltando o parafuso localizado na frente do iluminador e puxando o conector de fibras.
- 3- Solte os dois parafusos na tampa superior do iluminador e abra a tampa, erguendo-a pela frente.
- 4- Remova o fusível localizado na placa de circuito impresso.
- 5- Feche a tampa do iluminador e recoloque os dois parafusos.
- 6- Teste o iluminador antes de instalá-lo no local definitivo.

Atenção: Caso o novo fusível venha a queimar no teste realizado, entre em contato com a assistência técnica.

- 7- Posicione o iluminador no local original e conecte novamente as fibras anteriormente removidas da parte frontal

Especificações Técnicas

Voltagem: Disponível em corrente alternada 110-127V ou 220-240V.

Potência: Os Iluminadores dos kits “Efeito Estrelado” utilizam lâmpadas dicróicas de 12 volts, com vida útil média estimada de 4.000 horas*. A potência varia conforme o modelo do kit. Consulte a especificação na tabela abaixo (código ANSI).

*Vida média estimada para lâmpadas marca Philips.

Modelo Iluminador	Lâmpada dicróica (Código ANSI)	Potência Total
E-20	20W - 12V (ESX)	30 Watts
E-50	50W - 12V (ESX)	80 Watts

Comprimento das fibras óticas: A quantidade de fibras de diâmetro 0,75 mm e os seus comprimentos variam conforme o modelo do kit:

Modelo	Comprimento dos Cabos de Fibra Ótica				
	2 metros	3 metros	4 metros	5 metros	6 metros
<i>Fênix 80</i>	40 Fibras	40 Fibras	—	—	—
<i>Lyra 120</i>	40 Fibras	40 Fibras	40 Fibras	—	—
<i>Gemini 200</i>	40 Fibras	60 Fibras	60 Fibras	40 Fibras	—
<i>Orion 300</i>	60 Fibras	60 Fibras	60 Fibras	60 Fibras	60 Fibras

Garantia

Termo de Garantia

A Lumivita garante este produto, a contar da data de emissão da nota fiscal, pelo período de 5 anos para a parte de cabeamento ótico, e 1 ano para o restante do equipamento, exceto lâmpada, desde que o mesmo tenha sido instalado rigorosamente de acordo com as orientações descritas neste manual de instruções.

Durante o período estipulado, a garantia cobre mão de obra de reparos e peças que apresentarem defeito de fabricação. Somente técnicos da Lumivita estão autorizados a reparar defeitos cobertos pela garantia, mediante nota fiscal de compra. A garantia é balcão.

A garantia perde seu efeito se:

- A instalação ou utilização do produto estiver em desacordo com as recomendações contidas neste manual;
- O produto sofrer qualquer dano provocado por acidente, mau uso, queda, agentes da natureza, rede elétrica local inadequada e outros fatores inerentes ao funcionamento do mesmo;
- O produto for aberto, consertado ou alterado por pessoas ou profissionais não autorizados pelo fabricante;
- Forem utilizados componentes de reposição diferentes dos recomendados pelo fabricante.

A garantia não cobre:

- Transporte e remoção do produto e respectivos custos para o conserto. Se o consumidor desejar ser atendido no local que o produto estiver instalado, ficará a critério da Assistência Técnica Autorizada a cobrança de taxa de visita e deslocamento, devendo o consumidor consultá-la antes de solicitar o serviço.

Esta garantia somente será validada mediante a apresentação da nota fiscal de compra do produto.